

# Technický list

Vlastnosti produktu



<b>Model</b>	<b>Sap kód</b>	00000892
FE 07 T	<b>Skupina artiklů</b>	Fritézy a udržovače hranolek



- Objem vany [l]: 8
- Výpust': Ne
- Maximální teplota zařízení [°C]: 190
- Minimální teplota zařízení [°C]: 50
- Materiál: Nerez
- Umístění ohřevu: Vnitřní
- Zapalování: Elektrické
- Počet košů: 1

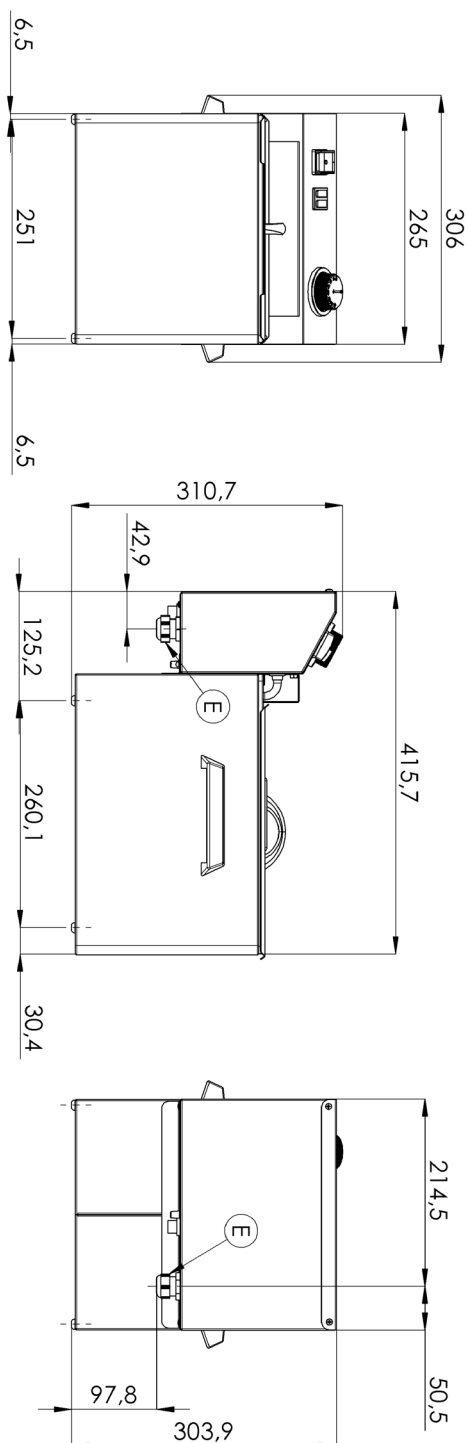
<b>Sap kód</b>	00000892	<b>Příkon elektrický [kW]</b>	6.000
<b>Šířka netto [mm]</b>	306	<b>Napájení</b>	400 V / 3N - 50 Hz
<b>Hloubka netto [mm]</b>	416	<b>Objem vany [l]</b>	8
<b>Výška netto [mm]</b>	311	<b>Počet košů</b>	1
<b>Hmotnost netto [kg]</b>	8.00		

# Technický list

Technický výkres



<b>Model</b>	<b>Sap kód</b>	00000892
FE 07 T	<b>Skupina artiklů</b>	Fritézy a udržovače hranolek



<b>Model</b>	<b>Sap kód</b>	00000892
FE 07 T	<b>Skupina artiklů</b>	Fritézy a udržovače hranolek

- 1 Celonerezové provedení**

dlouhá životnost  
odolnost materiálu z nerezové oceli AISI 304  
materiál nerezne

  - úspory na servisních zásazích
  - snadná a rychlejší obsluha
- 2 Stupeň krytí ovládacích prvků IPX4**

bezúdržbový systém  
odolnost proti vodě  
dlouhá životnost

  - úspory na servisních zásazích
  - snadná čištění zařízení
- 3 Efektivní studená zóna**

zabraňuje přepalování zbytků potravin  
nedochází ke změně chuti oleje

  - delší životnost oleje
  - snadný přístup a údržba
- 4 Vyjímatelné topné těleso**

delší životnost  
snadný přístup

  - plně vyjímatelný elektrický box i s topným tělesem pro pohodlné čištění vany a servisní úkony
  - snadný přístup i do rohů a úspora času
- 5 Vyjímatelná nádoba**

nerez nádoba s ušima

  - snazší čištění a manipulace
  - možnost mytí nádoby v myčce
- 6 Manupilace**

snadná přenositelnost

  - flexibilita v kuchyni, možnost využít na rauty
- 7 Prevence samovznícení**

vyšší zadní komínek

  - bezpečněji odvod tepla a oddělení oleje a ventilace od fritézy
- 8 2 termostaty**

pojistný a pracovní termostat

  - bezpečnost provozu
  - prevence samovznícení
  - prevence přepalování oleje

# Technický list

Technické parametry



<b>Model</b>	<b>Sap kód</b>	00000892
FE 07 T	<b>Skupina artiklů</b>	Fritézy a udržovače hranolek

**1. Sap kód:**

00000892

**2. Typ výrobku:**

Fritézy

**3. Šířka netto [mm]:**

306

**4. Hloubka netto [mm]:**

416

**5. Výška netto [mm]:**

311

**6. Hmotnost netto [kg]:**

8.00

**7. Šířka brutto [mm]:**

310

**8. Hloubka brutto [mm]:**

450

**9. Výška brutto [mm]:**

330

**10. Hmotnost brutto [kg]:**

9.00

**11. Typ spotřebiče:**

Elektrické zařízení

**12. Konstruční typ zařízení:**

Stolní

**13. Příkon elektrický [kW]:**

6.000

**14. Napájení:**

400 V / 3N - 50 Hz

**15. Zapalování:**

Elektrické

**16. Stupeň krytí ovládacích prvků:**

IPX4

**17. Materiál:**

Nerez

**18. Kontrolky:**

chodu a nahřátí

**19. Materiál vrchní desky:**

AISI 304

**20. Tloušťka vrchní desky [mm]:**

0.80

**21. Standardní výbava k zařízení:**

víko, koš

**22. Objem vany [l]:**

8

**23. Maximální teplota zařízení [°C]:**

190

**24. Minimální teplota zařízení [°C]:**

50

**25. Pojistný termostat do x °C:**

235

**26. Nastavitelné nožičky:**

Ano

**27. Materiál tělesa:**

AISI 304

**28. Počet košů:**

1

**29. Konstrukce topného tělesa:**

topné vinuté těleso s velkým povrchem pro prodloužení jeho životnosti a rovnoměrné nahřátí olejové lázně

**30. Výpust:**

Ne

# Technický list

Technické parametry



<b>Model</b>	<b>Sap kód</b>	00000892
FE 07 T	<b>Skupina artiklů</b>	Fritézy a udržovače hranolek

## 31. Umístění ohřevu:

Vnitřní