

Technický list

Vlastnosti produktu



Model	Sap kód	00000912
FE 77 T	Skupina artiklů	Fritézy a udržovače hranolek



- Objem vany [l]: 8
- Výpusť: Ne
- Maximální teplota zařízení [°C]: 190
- Minimální teplota zařízení [°C]: 50
- Materiál: Nerez
- Umístění ohřevu: Vnitřní
- Zapalování: Elektrické
- Počet košů: 2

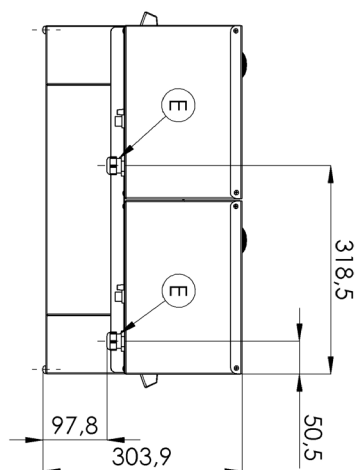
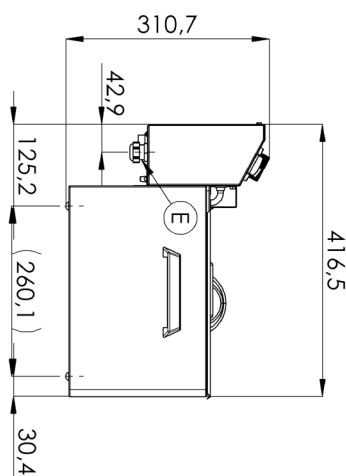
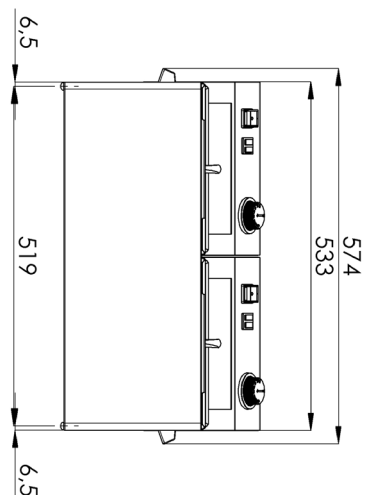
Sap kód	00000912	Příkon elektrický [kW]	12.000
Šířka netto [mm]	574	Napájení	400 V / 3N - 50 Hz
Hloubka netto [mm]	417	Objem vany [l]	8
Výška netto [mm]	311	Počet košů	2
Hmotnost netto [kg]	15.50		

Technický list

Technický výkres



Model	Sap kód	00000912
FE 77 T	Skupina artiklů	Fritézy a udržovače hranolek



Model	Sap kód	00000912
FE 77 T	Skupina artiklů	Fritézy a udržovače hranolek

- 1 Celonerezové provedení**

dlouhá životnost
odolnost materiálu z nerezové oceli AISI 304
materiál nerezne

 - úspory na servisních zásazích
 - snadná a rychlejší obsluha
- 2 Stupeň krytí ovládacích prvků IPX4**

bezúdržbový systém
odolnost proti vodě
dlouhá životnost

 - úspory na servisních zásazích
 - snadná čištění zařízení
- 3 Efektivní studená zóna**

zabraňuje přepalování zbytků potravin
nedochází ke změně chuti oleje

 - delší životnost oleje
 - snadný přístup a údržba
- 4 Vyjímatelné topné těleso**

delší životnost
snadný přístup

 - plně vyjímatelný elektrický box i s topným tělesem pro pohodlné čištění vany a servisní úkony
 - snadný přístup i do rohů a úspora času
- 5 Vyjímatelná nádoba**

nerez nádoba s ušima

 - snazší čištění a manipulace
 - možnost mytí nádoby v myčce
- 6 Manupilace**

snadná přenositelnost

 - flexibilita v kuchyni, možnost využít na rauty
- 7 Prevence samovznícení**

vyšší zadní komínek

 - bezpečněji odvod tepla a oddělení oleje a ventilace od fritézy
- 8 2 termostaty**

pojistný a pracovní termostat

 - bezpečnost provozu
 - prevence samovznícení
 - prevence přepalování oleje

Technický list

Technické parametry



Model	Sap kód	00000912
FE 77 T	Skupina artiklů	Fritézy a udržovače hranolek

1. Sap kód:

00000912

2. Typ výrobku:

Fritézy

3. Šířka netto [mm]:

574

4. Hloubka netto [mm]:

417

5. Výška netto [mm]:

311

6. Hmotnost netto [kg]:

15.50

7. Šířka brutto [mm]:

450

8. Hloubka brutto [mm]:

575

9. Výška brutto [mm]:

330

10. Hmotnost brutto [kg]:

17.00

11. Typ spotřebiče:

Elektrické zařízení

12. Konstruční typ zařízení:

Stolní

13. Příkon elektrický [kW]:

12.000

14. Napájení:

400 V / 3N - 50 Hz

15. Zapalování:

Elektrické

16. Stupeň krytí ovládacích prvků:

IPX4

17. Materiál:

Nerez

18. Kontrolky:

chodu a nahřátí

19. Materiál vrchní desky:

AISI 304

20. Tloušťka vrchní desky [mm]:

0.80

21. Standardní výbava k zařízení:

víka, koše

22. Objem vany [l]:

8

23. Maximální teplota zařízení [°C]:

190

24. Minimální teplota zařízení [°C]:

50

25. Pojistný termostat do x °C:

235

26. Nastavitelné nožičky:

Ano

27. Materiál tělesa:

AISI 304

28. Počet košů:

2

29. Konstrukce topného tělesa:

topné vinuté těleso s velkým povrchem pro prodloužení jeho životnosti a rovnoměrné nahřátí olejové lázně

30. Výpust:

Ne

Technický list

Technické parametry



Model	Sap kód	00000912
FE 77 T	Skupina artiklů	Fritézy a udržovače hranolek

31. Umístění ohřevu:

Vnitřní