

Kráječe zeleniny TRS kráječ zeleniny - 1 rychlosti, 500W

Pol. č.: _____

Model: _____

Projekt: _____

SIS # _____

AIA # _____



600464 (TRSIV50)

KRÁJEČ ZELENINY STOLNÍ,
1 RYCHLOST, 500W-230V

600467 (TRSIV503)

KRÁJEČ ZELENINY STOLNÍ,
1 RYCHLOST, 500W-400V

Zkrácená specifikace

Položka č. _____

Universální kráječ až pro 80 druhů krájení při využití více jak 40 nerezových disků, které lze umývat v myčce nádobí. Části přicházející do styku s potravinami - nerezová páka, nerezová násypka a krájecí komora - jsou snadno odnímatelné bez nářadí a lze je umývat v myčce nádobí.

Kompaktní a ergonomický tvar, vhodný jak pro "leváky", tak "praváky". Nakloněná základna kráječe ve 20° usnadňuje vkládání a odebírání zeleniny. Velká kruhová násypka ve tvaru 3/4 měsíce (215 cm²) z nerezové oceli. Přítlačná páka vč. integrovaného otvoru s prům. 60mm pro podlouhlé druhy zeleniny (mrkev, okurky, cukety apod.). Vysoká odebírací zóna dovoluje použití GN nádob do hloubky 200mm. 1 rychlost (340 ot/min) a pulzní chod pro přesné krájení. Výkonný a tichý asynchronní motor s dlouhou životností. Automatická start/stop funkce okamžitě zastaví kráječ v případě zvednutí páky a po spuštění páky automaticky opět zapne. Hladký, dotykový, voděodolný ovládací panel (IP55) a motorová základna z hliníkové slitiny zcela uzavřeny pro kompletní ochranu proti silnému proudu vody. Dodávka vč. vyhazovacího disku. Bez krájecích disků (objednávají se zvlášť).

SCHVÁLENO: _____

Hlavní funkce a vlastnosti

- Vhodné pro provozy s kapacitou 100-400 jídel u stolů s obsluhou a až 800 jídel ve stravovacích provozech.
- S kráječem zeleniny můžete snadno jak plátkovat, strouhat (julienne), nudličkovat, tak i dělat kostičky či hranolky.
- Ergonomicky navrženo pro praváky i leváky, s ovládním zepředu a se sníženými nároky na pracovní prostor kolem stroje.
- Veškeré části přicházející do styku s potravinami jsou snadno demontovatelné bez nutnosti nářadí, nerezovou násypku i nerezovou přítlačnou páku a krájecí komoru lze umývat v myčce nádobí.
- Násypku lze snadno sejmout pro čištění.
- Nakloněná základna kráječe ve 20° usnadňuje vkládání i odebírání surovin.
- Vysoká odebírací zóna dovoluje použití GN nádob (až do hloubky 20cm).
- Ucelená nabídka nožů a mřížek (prům. 205mm)
- PULZNÍ funkce/ovládání pro přesné krájení.
- Magnetický bezpečnostní spínač a motorová brzda. Zabraňují chodu kráječe při otevřeném krytu nebo při jeho špatném nasazení.
- Automatický restart chodu stroje, při spuštění přítlačné páky ve tvaru 3/4 měsíce do pracovní polohy.
- Model s nepřetržitým plněním.
- Dodáváno včetně:
 - Nerezové kulaté násypky s velkým otvorem (215cm²) a nerezové přítlačné páky s integrovaným válcovým (55,5mm).

Konstrukce

- Všechny DISKY (objednávají se zvlášť) jsou vyrobeny z NEREZ oceli a mohou se umývat v myčce nádobí.
- Výkon: 500W, jedno nebo třífázový.
- 1 RYCHLOST: 340 ot/min - pro přesné krájení, krouhání a kostičkování.
- Kompaktní tvar.
- Násypka a přítlačná páka jsou vyrobeny z ušlechtilé nerez oceli. Kryt motoru z leštěného hliníku.
- Vysoce spolehlivý, tichý asynchronní průmyslový motor pro zátěžové provozy a dlouhou životnost.
- Zdokonalené odvětrání motoru pro hladký provoz i v zátěžových podmínkách.
- Zesílená základna a nohy odolávají nepřetržitým pohybům stroje.
- Zdokonalená fixace kolíku v dlouhé násypce.

Příslušenství v ceně

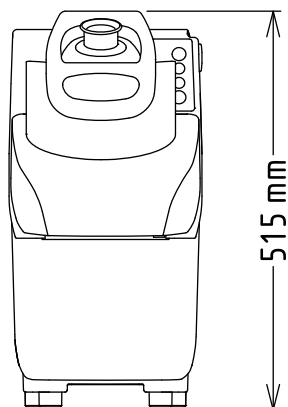
- 1 x Disk vyhazovací. PNC 653772

Extra příslušenství

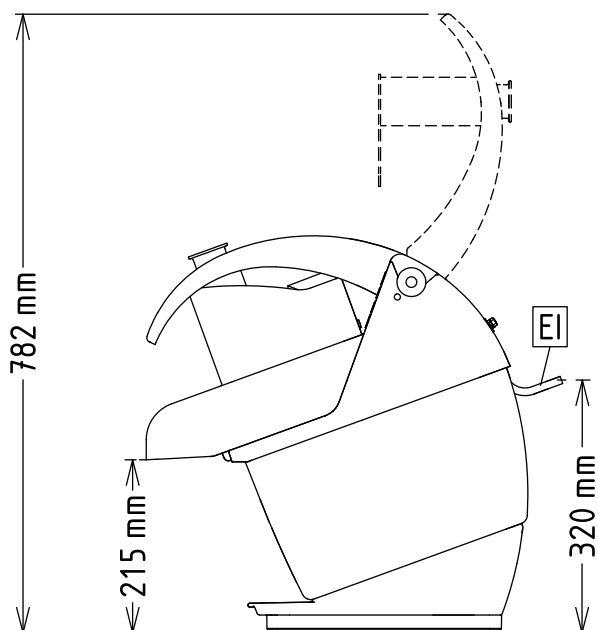
- Disk NEREZOVÝ- nudličkovač PNC 650077 □
Julienne 4x4 mm s "S"-zahnutými noži.

- Disk NEREZOVÝ- nudličkovač Julienne PNC 650078 6x6 mm s "S"-zahnutými noži (lze využít i pro hranolky).
- Disk NEREZOVÝ- nudličkovač Julienne PNC 650079 8x8 mm s "S"-zahnutými noži (lze využít i pro hranolky).
- Disk NEREZOVÝ- nudličkovač Julienne PNC 650080 10x10 mm s "S"-zahnutými noži (lze využít i pro hranolky).
- Disk NEREZOVÝ - plátkovač 0,6mm s "S"-zahnutými noži. PNC 650081
- Disk NEREZOVÝ - plátkovač 1mm s "S"-zahnutými noži. PNC 650082
- Disk NEREZOVÝ - plátkovač 2mm s "S"-zahnutými noži. PNC 650083
- Disk NEREZOVÝ - plátkovač 3mm s "S"-zahnutými noži. PNC 650084
- Disk NEREZOVÝ - plátkovač 4mm s "S"-zahnutými noži. PNC 650085
- Disk NEREZOVÝ - plátkovač 5mm s "S"-zahnutými noži. PNC 650086
- Disk NEREZOVÝ - plátkovač 6mm s "S"-zahnutými noži. PNC 650087
- Disk NEREZOVÝ - plátkovač 8mm s "S"-zahnutými noži. PNC 650088
- Disk NEREZOVÝ- plátkovač / vlnkovač PNC 650089 2 mm s "S"-zahnutými noži.
- Disk NEREZOVÝ- plátkovač / vlnkovač PNC 650090 3 mm s "S"-zahnutými noži.
- Disk NEREZOVÝ- plátkovač / vlnkovač PNC 650091 6 mm s "S"-zahnutými noži.
- Sada nerezových disků "Bistro" (C2S- plátkovač 2mm, C5S-plátkovač 5mm, J2X-strouhač 2mm). PNC 650092
- Sada nerezových disků "Gastronomy" (C2S-2mm plátkovač, C5S-5mm plátkovač, J2X-2mm strouhač, AS4X-4x4mm nudličkovač, C10PS-10mm plátkovač s přítlakem, MT10T-10x10mm kostičkovač) PNC 650093
- Sada 3 nerezových disků "Pizza" (C2SX plátkovač 2mm s "S"-zahnutými noži, C4SX plátkovač 4mm s "S"-zahnutými noži, J7X strouhač 7 mm). PNC 650107
- Nástroj pro čištění kostičkovačů 5-8-10mm k TRS, TRK a TR210 PNC 650110
- Disk NEREZOVÝ- nudličkovač Tagliatelle 2x8 mm s "S"-zahnutými noži. PNC 650158
- Disk NEREZOVÝ- nudličkovač Tagliatelle 2x10 mm s "S"-zahnutými noži. PNC 650159
- Disk NEREZOVÝ - plátkovač vyvážený s PŘÍTLAKEM 10mm s "S"-zahnutými noži (lze používat pro plátkování nebo v kombinaci s mřížkami). PNC 650160
- Disk NEREZOVÝ - plátkovač vyvážený s PŘÍTLAKEM 12mm s "S"-zahnutými noži (lze používat pro plátkování nebo v kombinaci s mřížkami). PNC 650161
- Disk NEREZOVÝ- plátkovač / vlnkovač vyvážený s PŘÍTLAKEM 8mm s "S"-zahnutými noži (lze používat pro plátkování nebo v kombinaci s mřížkami). PNC 650162
- Disk NEREZOVÝ- plátkovač / vlnkovač vyvážený s PŘÍTLAKEM 10mm s "S"-zahnutými noži (lze používat pro plátkování nebo v kombinaci s mřížkami). PNC 650164
- Disk NEREZOVÝ - plátkovač vyvážený s PŘÍTLAKEM 13mm s "S"-zahnutými noži (lze používat pro plátkování nebo v kombinaci s mřížkami). PNC 650165
- Disk NEREZOVÝ- nudličkovač Julienne PNC 650166 2x2 mm s "S"-zahnutými noži.
- Disk NEREZOVÝ- nudličkovač Julienne PNC 650167 3x3 mm s "S"-zahnutými noži.
- Sada 4 nerezových disků (C2S-plátkovač 2mm, C5S-plátkovač 5mm, J2X-strouhač 2mm a J7X-strouhač 7mm). PNC 650178
- Sada 7 nerezových disků "Gastronomy" (C2S-2mm plátkovač, C5S-5mm plátkovač, J2X-2mm strouhač, J7X-7mm strouhač AS4X-4x4mm nudličkovač, C10PS-10mm plátkovač s přítlakem, MT10T-10x10mm kostičkovač) PNC 650179
- Nerezový stůl se sklopnou policí a držáky na disky pro TRS, TR200 a TR210 stolní modely. PNC 653283
- Kostičkovač 5x5 mm (v kombinaci s vhodným diskem - plátkovačem 6 mm). PNC 653566
- Kostičkovač 8x8 mm (v kombinaci s vhodným diskem - plátkovačem 8 mm). PNC 653567
- Kostičkovač 10x10 mm (v kombinaci s vhodným diskem - plátkovačem 10 mm). PNC 653568
- Kostičkovač 12x12 mm (v kombinaci s vhodným diskem - plátkovačem 10 mm). PNC 653569
- Kostičkovač 20x20 mm (v kombinaci s vhodným diskem - plátkovačem 10 mm nebo 14 mm). PNC 653570
- Hranolkovač 6x6 mm (v kombinaci s vhodným diskem - plátkovačem 6 mm). PNC 653571
- Hranolkovač 8x8 mm (v kombinaci s vhodným diskem - plátkovačem 8 mm). PNC 653572
- Hranolkovač 10x10 mm (v kombinaci s vhodným diskem - plátkovačem 10 mm). PNC 653573
- Disk NEREZOVÝ - strouhač 2 mm. PNC 653773
- Disk NEREZOVÝ - strouhač 3 mm. PNC 653774
- Disk NEREZOVÝ - strouhač 4 mm. PNC 653775
- Disk NEREZOVÝ - strouhač 7 mm. PNC 653776
- Disk NEREZOVÝ - strouhač 9 mm. PNC 653777
- Disk NEREZOVÝ - strouhač hrubší na pečivo (strouhanku), ořechy, syrové brambory (halušky). PNC 653778
- Disk NEREZOVÝ - strouhač jemnější na pečivo (jemná strouhanka), parmesán (a podobné tvrdé sýry), syrové brambory (halušky). PNC 653779

Zepředu

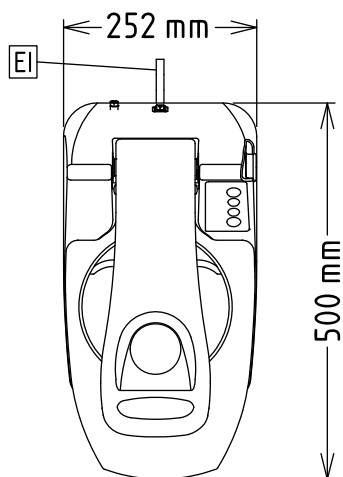


Boční



EI = Elektrické napojení

Shora


Elektro
Napětí:

600464 (TRSY1V50)

220-240 V/1N ph/50 Hz

600467 (TRSY1V503)

 200-240/380-440 V/3
 ph/50/60 Hz

Příkon max:

0.5 kW

Celkový příkon:

0.5 kW

Kapacita:
Výkon (až):

550 - kg/hod

Hlavní informace
Vnější rozměry, Šířka

252 mm

Vnější rozměry, Hloubka

500 mm

Vnější rozměry, Výška

515 mm

Přepravní váha:

22 kg

Příslušenství v ceně

- 1 x Disk vyhazovací. PNC 653772

Extra příslušenství

- Disk NEREZOVÝ- nudličkovač Julienne PNC 650077
- Disk NEREZOVÝ- nudličkovač Julienne PNC 650078
- Disk NEREZOVÝ- nudličkovač Julienne PNC 650079
- Disk NEREZOVÝ- nudličkovač Julienne PNC 650080
- Disk NEREZOVÝ - plátkovač 0,6mm s "S"-zahnutými noži. PNC 650081
- Disk NEREZOVÝ - plátkovač 1mm s "S"-zahnutými noži. PNC 650082
- Disk NEREZOVÝ - plátkovač 2mm s "S"-zahnutými noži. PNC 650083
- Disk NEREZOVÝ - plátkovač 3mm s "S"-zahnutými noži. PNC 650084
- Disk NEREZOVÝ - plátkovač 4mm s "S"-zahnutými noži. PNC 650085
- Disk NEREZOVÝ - plátkovač 5mm s "S"-zahnutými noži. PNC 650086
- Disk NEREZOVÝ - plátkovač 6mm s "S"-zahnutými noži. PNC 650087
- Disk NEREZOVÝ - plátkovač 8mm s "S"-zahnutými noži. PNC 650088
- Disk NEREZOVÝ- plátkovač / vlnkovač PNC 650089
- Disk NEREZOVÝ- plátkovač / vlnkovač PNC 650090
- Disk NEREZOVÝ- plátkovač / vlnkovač PNC 650091
- Sada nerezových disků "Bistro" (C2S-plátkovač 2mm, C5S-plátkovač 5mm, J2X-strouhač 2mm). PNC 650092
- Sada nerezových disků "Gastronomy" (C2S-2mm plátkovač, C5S-5mm plátkovač, J2X-2mm strouhač, AS4X-4x4mm nudličkovač, C10PS-10mm plátkovač s přítlakem, MT10T-10x10mm kostičkovač) PNC 650093
- Sada 3 nerezových disků "Pizza" (C2SX plátkovač 2mm s "S"-zahnutými noži, C4SX plátkovač 4mm s "S"-zahnutými noži, J7X strouhač 7 mm). PNC 650107
- Nástroj pro čištění kostičkovačů 5-8-10mm k TRS, TRK a TR210 PNC 650110
- Disk NEREZOVÝ- nudličkovač Tagliatelle 2x8 mm s "S"-zahnutými noži. PNC 650158
- Disk NEREZOVÝ- nudličkovač Tagliatelle 2x10 mm s "S"-zahnutými noži. PNC 650159
- Disk NEREZOVÝ - plátkovač vyvážený s PŘÍTLAKEM 10mm s "S"-zahnutými noži (lze používat pro plátkování nebo v kombinaci s mřížkami). PNC 650160
- Disk NEREZOVÝ - plátkovač vyvážený s PŘÍTLAKEM 12mm s "S"-zahnutými noži (lze používat pro plátkování nebo v kombinaci s mřížkami). PNC 650161
- Disk NEREZOVÝ- plátkovač / vlnkovač PNC 650162
- Disk NEREZOVÝ- plátkovač / vlnkovač PNC 650164
- Disk NEREZOVÝ - plátkovač vyvážený s PŘÍTLAKEM 13mm s "S"-zahnutými noži (lze používat pro plátkování nebo v kombinaci s mřížkami). PNC 650165
- Disk NEREZOVÝ- nudličkovač Julienne PNC 650166
- Disk NEREZOVÝ- nudličkovač Julienne PNC 650167
- Sada 4 nerezových disků (C2S-plátkovač 2mm, C5S-plátkovač 5mm, J2X-strouhač 2mm a J7X-strouhač 7mm). PNC 650178
- Sada 7 nerezových disků "Gastronomy" (C2S-2mm plátkovač, C5S-5mm plátkovač, J2X-2mm strouhač, J7X-7mm strouhač, AS4X-4x4mm nudličkovač, C10PS-10mm plátkovač s přítlakem, MT10T-10x10mm kostičkovač) PNC 650179
- Nerezový stůl se sklopnou policí a držáky na disky pro TRS, TR200 a TR210 stolní modely. PNC 653283
- Kostičkovač 5x5 mm (v kombinaci s vhodným diskem - plátkovačem 6 mm). PNC 653566
- Kostičkovač 8x8 mm (v kombinaci s vhodným diskem - plátkovačem 8 mm). PNC 653567
- Kostičkovač 10x10 mm (v kombinaci s vhodným diskem - plátkovačem 10 mm). PNC 653568
- Kostičkovač 12x12 mm (v kombinaci s vhodným diskem - plátkovačem 10 mm). PNC 653569
- Kostičkovač 20x20 mm (v kombinaci s vhodným diskem - plátkovačem 10 mm nebo 14 mm). PNC 653570
- Hranolkovač 6x6 mm (v kombinaci s vhodným diskem - plátkovačem 6 mm). PNC 653571
- Hranolkovač 8x8 mm (v kombinaci s vhodným diskem - plátkovačem 8 mm). PNC 653572
- Hranolkovač 10x10 mm (v kombinaci s vhodným diskem - plátkovačem 10 mm). PNC 653573
- Disk NEREZOVÝ - strouhač 2 mm. PNC 653773
- Disk NEREZOVÝ - strouhač 3 mm. PNC 653774
- Disk NEREZOVÝ - strouhač 4 mm. PNC 653775
- Disk NEREZOVÝ - strouhač 7 mm. PNC 653776
- Disk NEREZOVÝ - strouhač 9 mm. PNC 653777
- Disk NEREZOVÝ - strouhač hrubší na pečivo (strouhanku), ořechy, syrové brambory (halušky). PNC 653778
- Disk NEREZOVÝ - strouhač jemnější na pečivo (jemná strouhanka), parmesán (a podobné tvrdé sýry), syrové brambory (halušky). PNC 653779