

## Kutry/mixéry K70 kutr 7L - variabilní rychlost

Pol. č.: \_\_\_\_\_

Model: \_\_\_\_\_

Projekt: \_\_\_\_\_

SIS # \_\_\_\_\_

AIA # \_\_\_\_\_



600513 (K70YVV)

KUTR/MIXER 7L-1 NŮŽ, VAR.  
RYCHLOST, 1500W-230V

### Zkrácená specifikace

#### Položka č.

2 v 1: robustní stolní kutr vhodný pro všechny druhy sekání, mixování, mletí apod. Nerezová 7 l mísa s jedinečným tvarem umožňuje zpracovávat jak velká, tak i malá množství surovin. Průhledné víko usnadňuje kontrolu připravovaných surovin a otvorem ve víku lze přidávat přísady v průběhu přípravy bez nutnosti otevírání víka. Víko je na pantu, při zvednutí zůstává otevřené a urychluje a usnadňuje přípravu. Integrovaná ergonomická stěrka/emulsifikátor pro konzistentní mixování zejména při přípravě tekuté a polotekuté stravy. Nožový blok s nerezovými jemně zoubkovanými noži z 420 AISI. Speciální tvar mísy/středový "komín" zvyšuje skutečnou kapacitu mísy (až na 75% nominální kapacity). Víko a ostatní komponenty lze snadno demontovat a umývat v myčce nádobí. Vícenásobná bezpečnostní zařízení zaručují provoz pouze při správně uzavřeném víku a správně nasazených ostatních částech. Hladký, dotykový, voděodolný ovládací panel s tlačítky zapnuto/vypnuto, pulzní chod, variabilní nastavení rychlosti od 300 do 3700 ot/min. Možnost rozšíření na kombinovaný stroj jen přidáním přídatného zařízení na krájení zeleniny (objednává se zvlášť).

SCHVÁLENO: \_\_\_\_\_

### Hlavní funkce a vlastnosti

- Sada pro změnu kutru na kráječ zeleniny k objednání jako extra příslušenství.
- Robustní stolní kutr umožňuje rychlé mletí, mixování, sekání a přípravu tekuté stravy a emulzí.
- Hladký DOTYKOVÝ, voděodolný ovládací panel příjemný pro obsluhu při volné rychlosti nebo PULZNÍHO chodu, tlačítka Zapnuto/Vypnuto.
- Mikrospínač a bezpečnostní systém zajišťují vždy správné usazení mísy a víka.
- Standardně integrovaná stěrka-EMULSIFIKÁTOR pro konzistentní mixování je zejména vhodná pro přípravu tekuté a polotekuté stravy, pyré apod.
- Otvorem ve víku lze přidávat přísady i v průběhu přípravy.
- Části přicházející do styku s potravinami jsou snadno ODMÍNATELNÉ a lze je UMÝVAT v myčce nádobí.
- Funkce PULZNÍHO chodu pro hrubé sekání.
- Spodní pevný kryt usnadňuje manipulaci.
- Výkon vhodný pro provoz s kapacitou 50-150 jídel za směnu.

### Konstrukce

- Variabilní RYCHLOST od 300 do 3700 ot/min.
- Nerezová mísa 7 litrů se speciálním tvarem a středovým "komínem" poskytuje vysokou kapacitu i při zpracování tekutin (až 75% nominální kapacity).
- Speciálně navržené jemně zoubkované nože z 420 AISI a ergonomická stěrka z kompozitního materiálu garantují vysokou odolnost a zajišťují rovnoměrné mixování.
- Průhledné víko s magnetickým kontaktním bezpečnostním systémem.
- Zdokonalené odvětrání motoru pro hladký provoz i v zátěžových podmínkách.
- Zesílené nohy odolávají nepřetržitým pohybům kutru.

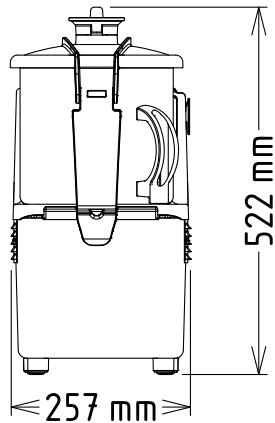
### Příslušenství v ceně

- 1 x Víko se stěrkou pro kutr 7 l - PNC 650104 emulsifikátor.
- 1 x Nožový blok jemně zoubkovaný pro kutr 7 l. PNC 653584
- 1 x Nerezová nádoba pro kutr 7 l. PNC 653593

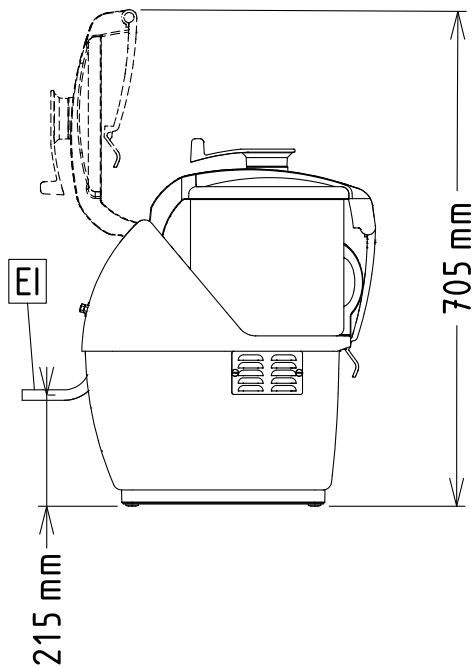
### Extra příslušenství

- Nožový blok jemně zoubkovaný (pro emulze) pro 7L kutr/mixer. PNC 650041
- Víko se stěrkou pro kutr 7 l - emulsifikátor. PNC 650104
- Nožový blok hladký pro kutr 7 l. PNC 653583
- Nožový blok jemně zoubkovaný pro kutr 7 l. PNC 653584
- Nerezová nádoba pro kutr 7 l. PNC 653593
- Nožový blok hladký (pro emulze) pro 7L kutr/mixer. PNC 653712

Zepředu

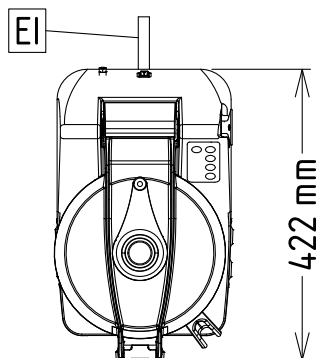


Boční



EI = Elektrické napojení

Shora



### Elektro

Napětí:	600513 (K70YVV)	200-240 V/1N ph/50/60 Hz
Příkon max:		1.5 kW
Celkový příkon:		1.5 kW

### Kapacita:

Výkon (až):	3.5 - kg/cyklus
Kapacita	7 L

### Hlavní informace

Vnější rozměry, Šířka	256 mm
Vnější rozměry, Hloubka	422 mm
Vnější rozměry, Výška	522 mm
Přepravní váha:	23 kg
Index ochrany proti vodě:	IP23

Kutry/mixéry  
K70 kutr 7L - variabilní rychlost

Společnost si vyhrazuje právo provádět změny v produktech bez předchozího upozornění. Všechny informace byly správné v době tisku.

2022.09.06