

Turbo mixéry TBXPro s nástavcem na polévky, 1 rychlost 1650 ot/min

Pol. č.: _____

Model: _____

Projekt: _____

SIS # _____

AIA # _____



602166 (TBXPROIT)

TBX Pro TURBO MIXER S
NÁSTAVCEM NA POLÉVKY,
1 RYCHLOST 1650 OT/MIN,
400V

Zkrácená specifikace

Položka č. _____

Konstrukce z nerez oceli, mobilní provedení na 4 kolečkách s brzdou. Výškově stavitelný. Rychlé a jednoduché nastavení pracovní výšky (v rozsahu 250mm). Lze přizpůsobit všem druhům nádob či kotlů. Vybaveno nástavcem - tyčí a hlavou - pro mixování a míchání polévek a jiných polotekutých či tekutých pokrmů. Bezpečnostní zařízení umožňuje spuštění stroje pouze v pracovní poloze. Všechny součásti tyče a hlavy s rotorem jsou vyrobeny z ušlechtilé nerez oceli a lze je umývat v myčce nádobí (kromě ložisek). 1 rychlost 1650 ot/min. Nízkonapěťový dotykový ovládací panel s IP65 ochranou proti vodě.

Hlavní funkce a vlastnosti

- Turbo mixér se využívá pro mixování, sekání, vytváření tekutých a kašovitých receptur, přípravu a zjemňování zeleninových a rybích polévek, ovocných a zeleninových pyré, řídkých těst a na omáčky, atd. přímo ve varných nádobách.
- Zařízení je vybaveno nástavcem - tyčí s hlavou pro mixování a míchání polévek a jiných polotekutých nebo tekutých pokrmů.
- Rychlé a jednoduché nastavení pracovní výšky.
- Mixovací tyč lze snadno demontovat bez použití náradí a lze ji rozložit na samostatné části: tyč, hřídel, ložisko a rotor.
- Všechny součásti tyče a hlavy s rotorem jsou vyrobeny z ušlechtilé nerez oceli a lze je umývat v myčce nádobí (kromě ložisek).
- Bezpečnostní zařízení umožní spuštění stroje pouze v pracovní poloze.
- Vhodné do nádob o obsahu až do 700L tekutiny.
- Efekt turbíny urychluje průtok tekutin přes rotor a tím je dosaženo vyššího výkonu a jemnějšího mixování.

Konstrukce

- 1 rychlost: 1650 ot/min.
- Na vyžádání možnost úpravy připojovacího napětí na 220-240V/50Hz/3 fázové - NELZE připojit v ČR.
- Výkon: 1500W.
- Konstrukce výhradně z ušlechtilé nerez oceli nabízí maximální životnost.
- Konstrukce na pojízdném nerezovém vozíku (4 kolečka s brzdami). Skladovací poloha: se sklopeným motorem/ramenem pro úsporu místa.
- Vozík s podpěrou pro uložení až dvou tyčí (se sestavenou hlavou).
- Schváleno CE (Směrnice o strojích) s protokolem o zkoušce CB od notifikovaného orgánu třetí strany.
- Voděodolný ovládací panel s ochranou IP65, IP23 po celém stroji.
- Rozsah nastavení výšky 250 mm pro tělo motoru. Různé délky tyčí umožňují přizpůsobení hloubce nádoby (viz volitelné příslušenství).
- Všechny části přicházející do styku s potravinami jsou v souladu s 1935/2004/EC.
- Vybaveno 8m napájecím kabelem bez zástrčky.

SCHVÁLENO: _____

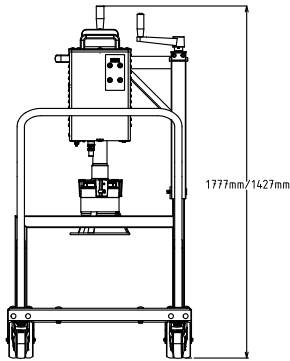
Příslušenství v ceně

- 1 x TBX Pro hlava na polévky (bez tyče). PNC 650172
- 1 x TBX Pro střední tyč 448mm. PNC 650175

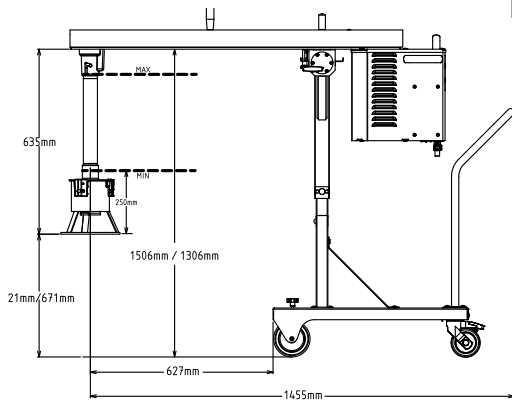
Extra příslušenství

- TBXPro mřížka na polévku, průměr otvorů 8-10mm. PNC 650168
- TBX Pro hlava na polévky (bez tyče). PNC 650172
- TBX Pro střední tyč 448mm. PNC 650175
- TBX Pro dlouhá tyč 568mm. PNC 650176
- TBX Pro mřížka na polévku, průměr otvorů 19mm. PNC 653507

Zepředu

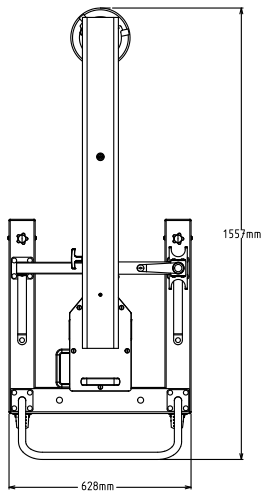


Boční



EI = Elektrické napojení

Shora



Elektro

Napětí:	602166 (TBXPRO1T)	380-415 V/3 ph/50 Hz
Příkon max:		1.5 kW
Celkový příkon:		1.5 kW
Typ el.koncovky		Kabel bez zástrčky

Hlavní informace

Vnější rozměry, Šířka	628 mm
Vnější rozměry, Hloubka	1556 mm
Vnější rozměry, Výška	1122 mm
Netto váha:	80 kg
Přepravní váha:	94 kg
Výškové nastavení:	1122/1372 mm
Certifikáty:	UKCA;CE;CB
Index ochrany proti vodě:	IP23
Počet rychlostí	1
Rychlost otáček:	1