

POL. #: \_\_\_\_\_

MODEL #: \_\_\_\_\_

PROJEKT # \_\_\_\_\_

SIS # \_\_\_\_\_

AIA # \_\_\_\_\_

391343  
(E9KKLBBAMCG)FRITÉZA-HP 1X23L, PLYNOVÁ, ELEKTRONICKÉ  
OVLÁDÁNÍ, PROGRAMOVATELNÁ, ČERPADLO NA OLEJ,  
AUTOMATICKÉ ZVEDÁNÍ, AUTO COOK

## Zkrácená specifikace

### Položka č.

Hořáky z nerezové oceli umístěné mimo vanu. Vhodné pro zemní plyn nebo LPG. Hluboko tažená vana V-tvar. Programovatelný elektronický ovládací panel. Automatický systém zvedání koše s automatickým režimem vaření. Integrovaný přečerpávací systém oleje s přípravou pro Advanced Filter System (extra příslušenství). Funkce rozpouštění tuku. Olej se vypouští do nádoby umístěné pod vanou; nerezový filtr součástí dodávky.

Výškově nastavitelné nohy z nerezové oceli. Vnější panely z nerezové oceli. Pracovní deska z 20/10 nerezové oceli. Pravoúhlé boční hrany eliminují mezery a možné zachycování nečistot mezi moduly při sestavování do varného bloku.

## Hlavní funkce a vlastnosti

- Hořáky s extra vysokou účinností hoření (výkon 26kW), nerezové provedení, bezpečnostní prvky pro případ uhasnutí plamene.
- Nastavení max. teploty oleje až na 190°C pomocí přesného termostatu.
- Smart elektronika pro sledování teploty a bezpečné řízení smažení.
- Zařízení je připraveno pro použití příslušenství ADVANCED FILTR SYSTEM (papírový filtr, speciální nerez filtr...)
- Funkce automatického zvedání košů a inteligentní režim AUTOMATIC COOKING - Patentováno (EP3125644B1 a související rodiny).
- Paměť na 5 programů (teplota a čas) a dalších 5 programů pro fci. AUTOMATIC COOKING - automatické přizpůsobení/nastavení doby fritování v závislosti na množství naplnění koše.
- Speciální design předního panelu zlepšující jeho odolnost proti průniku oleje za tastaturu.
- Bezpečnostní prvky pro případ uhasnutí plamene
- Dodáváno vč. 2 košů, dvířek a nerezového filtračního síta
- "V-tvar" vany - hlubokotažená
- Ochrana proti přehřátí je ve standardu pro všechny modely.
- Integrovaný systém filtrace s přečerpávací pumpou
- Snadný servisní přístup k hlavním komponentům je řešen skrze přední panel.
- Možnost připojení k externímu monitoringu kvality oleje (obj. kod 9B8081)

## Konstrukce

- Vana se zaoblenými vnitřními rohy pro snadné čištění a hygienu.
- Hloubka modulu 93cm poskytuje dostatečně velkou pracovní plochu.
- Nerezové vnější plechy s leštěním Scotch Brite.
- Boční strany pravoúhlé, zaručující přesné sestavení bloku s minimální, hygienickou spárou.
- Zařízení dodáváno včetně nerezových nožiček o průměru 50mm

## Udržitelnost

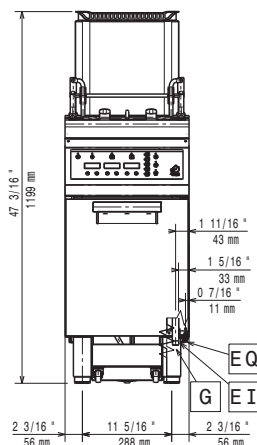
- Tento model je v souladu se švýcarskou vyhláškou o energetické účinnosti (730.02).



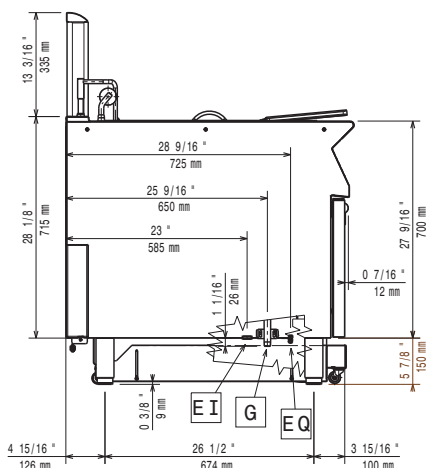
## Příslušenství v ceně

SCHVÁLENO: \_\_\_\_\_

Zepředu

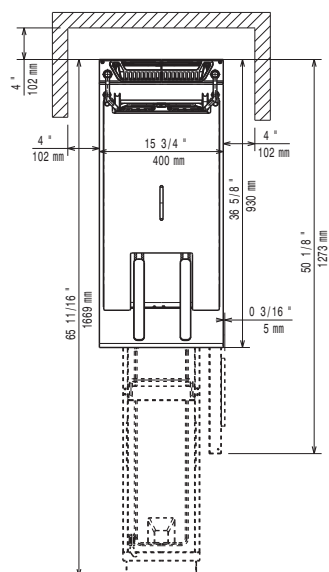


Boční



EI = Elektrické napojení  
 EQ = Zeměpis šroub  
 G = Plynové připojení

Shora


**Elektro**

Napětí:	391343 (E9KKLBAMCG)	220-240 V/1 ph/50 Hz
Příkon max:		0.1 kW

**Plyn**

Plynový výkon:	26 kW
Standardní připravenost na plyn typu:	Zemní plyn G20 (20mbar)
Alternativní typ plynu:	LPG; Zemní plyn
Přívod plynu:	1/2"

**Hlavní informace**

Využitelný rozměr vany (šířka):	340 mm
Využitelný rozměr vany (výška):	575 mm
Využitelný rozměr vany (hloubka):	400 mm
Objem vany:	21 lt MIN; 23 lt MAX
Výkon*:	36.5 kg/hod
Teplotní rozsah termostatu:	110 °C MIN; 190 °C MAX
Netto váha:	96 kg
Přepravní váha:	111 kg
Přepravní výška:	1480 mm
Přepravní šířka:	460 mm
Přepravní hloubka:	1020 mm
Přepravní objem:	0.69 m <sup>3</sup>

V případě, že zařízení je instalováno v blízkosti tepelně citlivých ploch a materiálů (např. dřevěný nábytek apod.) je doporučeno zachovat minimální bezpečnostní odstup 150mm od takových materiálů.

Zařízení smí/musí být instalováno pouze v souladu s platnými technickými a bezpečnostními předpisy a normami a pokyny uvedenými v návodě k instalaci a obsluze zařízení.

\*s ohledem na: norma ASTM F1361-fritézy  
 Certifikační skupina: GF91L23

### Příslušenství v ceně

- 1 z Nerezový filtr na olej pro fritézy 23L - pro filtraci hrubších nečistot PNC 200086
- 1 z Dvířka pro neutrální podestavby - Electrolux PNC 206350
- 1 z Koš pro fritézy o objemu vany 18 a 23L, sada 2 polovičních košů do jedné vany, řada 900 PNC 927223

### Extra příslušenství

- Advanced Filter System, 23L HP Fritézy - sada příslušenství pro filtraci nejjemnějších částic z oleje a pro prodloužení životnosti oleje. PNC 200084
- Papírové filtry (100ks) pro Advanced Filter Systém PNC 200085
- Nerezový filtr na olej pro fritézy 23L - pro filtraci hrubších nečistot PNC 200086
- Prodlužovací hadice s přírubou, na vypouštění oleje do externí nádoby, pro 23L fritézy PNC 200087
- Sada pásky a silikonu pro utěsnění spár mezi jednotlivými moduly řady 700/900XP při sestavování varného bloku PNC 206086
- Přerušovač tahu - průměr 120mm PNC 206126
- Vymezovací kroužek (manžeta) pro 120mm slučovač tahu PNC 206127
- Sada 4 koleček (2 s brzdou). Nelze pro HP chladicí-mrazicí podestavbu. Nutné instalovat společně s výztuhou dna podestaveb. (XP700 / 900) PNC 206135
- Sada pro ukotvení nohou k podlaze. Vhodné pro koncové moduly u instalací linky u zdi nebo při použití systému přemostění. PNC 206136
- Nerezové opláštění nohou - boční, sada 2 kusů, řada 900. Nelze použít pro chladicí-mrazicí HP podestavbu. PNC 206180
- Nerezové opláštění přední, pro fritézy o objemu vany 23 litrů PNC 206203
- Nástavec na olejovou výpusť, pro umožnění vypouštění oleje z fritézy do externí sběrné nádoby, pro 15L, 18L a 23L vany. PNC 206209
- Slučovač tahu, pro 1/2 moduly, průměr 120mm PNC 206310
- Dvířka pro neutrální podestavby - Electrolux PNC 206350
- Výztuha podestaveb pro instalaci koleček, předozadní, 23L fritézy, vařiče těstovin, chlazené podestavby ř. 900 PNC 206372
- Sada 2 bočních krycích panelů (levý a pravý) pro řadu 900. Slouží pro zakrytování boční stěny horního modulu i podestavby (700x900mm) PNC 216134
- Záchytný filtr pro hrubé nečistoty, do vany 23L fritéz PNC 921023
- Koš pro fritézy o objemu vany 18 a 23L, sada 2 polovičních košů do jedné vany, řada 900 PNC 927223
- Tlakový regulátor pro plynové modely bez vestavěného regulátoru PNC 927225
- Koš pro fritézy o objemu vany 18 a 23 litrů PNC 927226
- Tyč na čištění výpustního otvoru pro 23L fritézy PNC 927227

- Záchytný kaskádový rošt pro fritézy o objemu vany 23 litrů. Doporučeno používat při častém fritování pokrmů obalovaných v mouce nebo strouhance. PNC 960645