

Modulární varná zařízení XP700 - Fritéza, 1x15L, EL, Electronic

Pol. č.: _____

Model: _____

Projekt: _____

SIS # _____

AIA # _____



371083 (E7FREDIGFP)

FRITÉZA, EL, 1X15L,
ELECTRONIC, 400MM

Zkrácená specifikace

Položka č.

Vnější konstrukce kompletně vyrobena z nerezové oceli AISI 304 a AISI430 s povrchovou úpravou leštěním Scotch Brite.

Síla plechů horní desky - 1.5mm.

Horní deska lisována z jednoho kusu - vyšší odolnost, dokonalá hygiena, snadné čištění.

Pravouhlé boční strany, které umožňují přesné sesazení do hygienického varného bloku.

"V-tvar" vany systémem ECO-Indirect - nepřímý systém ohřevu s infračervenými topnými články mimo vanu pro úspory oleje až o -30%. Tento systém snižuje opotřebení oleje, zajišťuje vyšší bezpečnost práce při čištění vany a rovnoměrnější distribuci tepla v lázni.

Vypouštění oleje přes vypouštěcí ventil do externí záchytné nádoby (nádoba není součástí zařízení).

Bezpečnostní termostat pro případ přehřátí olejové lázně.

Teplotní rozsah: 105°-185°C

Programovatelná fritéza s automatickým, nezávislým zvedáním 2 košů (Ivana-2koše). Paměť na 5 cyklů, program na rozpouštění ztužených tuků.

Ochrana proti průniku vody IPX4

Stavitelné nerezové nožičky +50mm

Recyklovatelnost až 98%

Hlavní funkce a vlastnosti

- Zařízení pro instalaci na výškově stavitelné nerezové nožičky
- "V-tvar" vany - hlubokotažená
- Elektronický řídicí panel umožňuje uložení 5 std. programů (v souladu s HACCP) s nastavením teploty a času pro každý koš.
- Automatické zvedání košů: 2 nezávisle ovládané mechanismy.
- Infračervené topné články s vysokou účinností ohřevu jsou umístěny vně vany.
- Nastavení max. teploty oleje až na 185°C pomocí přesného termostatu.
- Smart elektronika pro sledování teploty a bezpečné řízení smažení.
- Ochrana proti přehřátí je ve standardu pro všechny modely.
- Snadný servisní přístup k hlavním komponentům je řešen skrze přední panel.
- IPX4 - ochrana proti průniku vody.
- Možnost připojení k externímu monitoringu kvality oleje (obj. kod 9B8081)
- Vypouštění oleje přes vypouštěcí ventil do externí záchytné nádoby (nádoba není součástí zařízení).

Konstrukce

- Vana se zaoblenými vnitřními rohy pro snadné čištění a hygienu.
- Nerezové vnější plechy s leštěním Scotch Brite.
- Horní deska o síle 1,5mm vyrobena lisováním z jednoho kusu nerezové oceli.
- Boční strany pravouhlé, zaručující přesné sestavení bloku s minimální, hygienickou spárou.

Příslušenství v ceně

- 1 x Dvířka pro neutrální podestavby - Electrolux PNC 206350
- 1 x Sada 2 polovičních košů do jedné vany, pro 12, 14 a 15-litrové fritézy PNC 921692

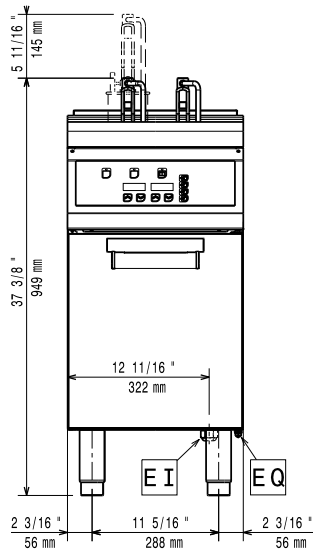
Extra příslušenství

- Sada pásky a silikonu pro utěsnění spár mezi jednotlivými moduly řady 700/900XP při sestavování varného bloku PNC 206086
- Sada pro ukotvení nohou k podlaze. Vhodné pro koncové moduly u instalací linky u zdi nebo při použití systému přemostění. PNC 206136

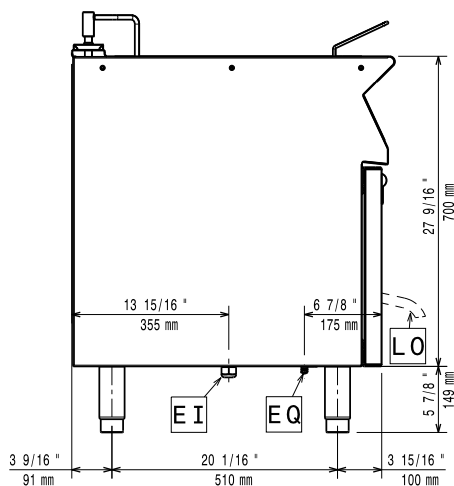
SCHVÁLENO: _____

- | | | | | | |
|-------------------------------------------------------------------------------------------------------------------------------------|------------|--------------------------|----------------------------------------------------------------------------------------------------------------------------------------------------|------------|--------------------------|
| • Nerezové opláštění nohou - přední, š. 400mm. Nelze pro chladicí-mrazící podestavbu. | PNC 206175 | <input type="checkbox"/> | • Koš pro fritézy, samostatně stojící, o objemu vany 14 a 15L | PNC 921691 | <input type="checkbox"/> |
| • Nerezové opláštění nohou - přední, š. 800mm. Nelze pro chladicí-mrazící podestavbu. | PNC 206176 | <input type="checkbox"/> | • Sada 2 polovičních košů do jedné vany, pro 12, 14 a 15-litrové fritézy | PNC 921692 | <input type="checkbox"/> |
| • Nerezové opláštění nohou - přední, š. 1000mm. Nelze pro chladicí-mrazící podestavbu. | PNC 206177 | <input type="checkbox"/> | • Kartáč na čištění vypustního otvoru u 12/15-ti litrových fritéz | PNC 921695 | <input type="checkbox"/> |
| • Nerezové opláštění nohou - přední, š. 1200mm. Nelze pro chladicí-mrazící podestavbu. | PNC 206178 | <input type="checkbox"/> | • Záchytný kaskádový rošt pro fritézy o objemu vany 15 litrů. Doporučeno používat při častém fritování pokrmů obalovaných v mouce nebo strouhance. | PNC 921696 | <input type="checkbox"/> |
| • Nerezové opláštění nohou - přední, š. 1600mm. Nelze pro chladicí-mrazící podestavbu. | PNC 206179 | <input type="checkbox"/> | | | |
| • Koš velký, pro programovatelné fritézy řady 700 | PNC 206196 | <input type="checkbox"/> | | | |
| • Záchytný filtr pro hrubé nečistoty, pro vany o objemu 15 litrů | PNC 206235 | <input type="checkbox"/> | | | |
| • Nerezové opláštění nohou - boční, sada 2 kusů, řada 700 | PNC 206249 | <input type="checkbox"/> | | | |
| • Nástavec vypustního kohoutu pro 15L fritézy, samostatně stojící | PNC 206301 | <input type="checkbox"/> | | | |
| • Pomocné madlo pro instalaci na boční stranu modulů řady 700 | PNC 206307 | <input type="checkbox"/> | | | |
| • Madlo na zadní stranu, 800mm | PNC 206308 | <input type="checkbox"/> | | | |
| • Dvířka pro neutrální podestavby - Electrolux | PNC 206350 | <input type="checkbox"/> | | | |
| • Výztuha podestaveb (sada 2 příčných nosníků), pro instalaci koleček, š. 400mm | PNC 206366 | <input type="checkbox"/> | | | |
| • Výztuha podestaveb (sada 2 příčných nosníků), pro instalaci koleček, š. 800mm | PNC 206367 | <input type="checkbox"/> | | | |
| • Výztuha podestaveb (sada 2 příčných nosníků), pro instalaci koleček, š. 1200mm | PNC 206368 | <input type="checkbox"/> | | | |
| • Výztuha podestaveb (sada 2 příčných nosníků), pro instalaci koleček, š. 1600mm | PNC 206369 | <input type="checkbox"/> | | | |
| • Výztuha podestaveb (sada 2 příčných nosníků), pro instalaci koleček, š. 2000mm | PNC 206370 | <input type="checkbox"/> | | | |
| • Zadní krycí panel, š. 600mm, řady 900 a 700 | PNC 206373 | <input type="checkbox"/> | | | |
| • Zadní krycí panel, š. 800mm, řady 900 a 700 | PNC 206374 | <input type="checkbox"/> | | | |
| • Zadní krycí panel, š. 1000mm, řady 900 a 700 | PNC 206375 | <input type="checkbox"/> | | | |
| • Zadní krycí panel, š. 1200mm, řady 900 a 700 | PNC 206376 | <input type="checkbox"/> | | | |
| • Výztuha podestaveb (sada 2 příčných nosníků), pro instalaci koleček, š. 600mm | PNC 206431 | <input type="checkbox"/> | | | |
| • Sada 2 bočních krycích panelů (levý a pravý) pro řadu 700. Slouží pro zakrytí boční stěny horního modulu i podestavby (700x700mm) | PNC 216000 | <input type="checkbox"/> | | | |

Zepředu

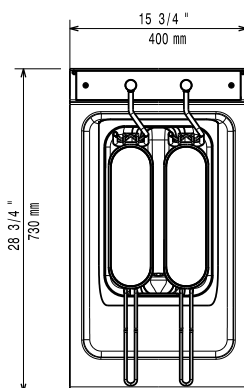


Boční



EI = Elektrické napojení
 EQ = Zemní šroub

Shora


Elektro

Napětí:
 371083 (E7FRED1GFP) 380-400 V/3 ph/50/60 Hz
Celkový příkon: 10 kW

Hlavní informace

Využitelný rozměr vany (šířka): 240 mm
Využitelný rozměr vany (výška): 505 mm
Využitelný rozměr vany (hloubka): 380 mm
Objem vany: 13 lt MIN; 15 lt MAX
Teplotní rozsah termostatu: 105 °C MIN; 185 °C MAX
Vnější rozměry, Šířka: 400 mm
Vnější rozměry, Hloubka: 730 mm
Vnější rozměry, Výška: 850 mm
Netto váha: 59 kg
Přepravní objem: 0.45 m³

Zařízení smí/musí být instalováno pouze v souladu s platnými technickými a bezpečnostními předpisy a normami a pokyny uvedenými v návodu k instalaci a obsluze zařízení.

Certifikační skupina: N7FE1

Modulární varná zařízení
 XP700 - Fritéza, 1x15L, EL, Electronic

Společnost si vyhrazuje právo provádět změny v produktech bez předchozího upozornění. Všechny informace byly správné v době tisku.