

## SkyLine Premium 20xGN1/1, elektrický

POL. #: \_\_\_\_\_

MODEL #: \_\_\_\_\_

PROJEKT # \_\_\_\_\_

SIS # \_\_\_\_\_

AIA # \_\_\_\_\_



217824 (ECOE201B2A0)

SkyLine Premium,  
konvektomat, 20xGN1/1, EL

### Zkrácená specifikace

#### Položka č.

SkyLine Premium, konvektomat, 20xGN1/1, EL, digitální ovládání

- integrovaný bojlerový vyvíječ páry
- měření a regulace skutečné vlhkosti pomocí LAMBDA Sondy (nastavení sytosti páry v 11 úrovních)
- OptiFlow: optimalizovaný rozvod vnitřního proudění vzduchu pomocí 5-rychlostního ventilátoru
- SkyClean: automatický integrovaný systém mytí komory s integrovanou funkcí odvápňování bojleru; 5 automatických mycích cyklů (soft, medium, strong, Xtra-strong, pouze oplach)

#### PROVOZNÍ REŽIMY:

MANUÁLNÍ režim: příprava pokrmů pomocí klasického nastavení všech základních a doplňkových funkcí.

PROGRAMOVÝ režim: vaření pomocí uložených programů v paměti (100 programů s až 4 fázemi)

- Speciální programy: regenerace; EcoDelta

Funkce automatického zálohování

- USB port: programování, zálohování, HACCP stahování dat
- pokrmová sonda

- Dvojitě dveřní sklo s LED osvětlením

Dovádáno vč. zavazacího vozíku s integrovanou klecí pro GN1/1, rozteč 63mm

### Hlavní funkce a vlastnosti

- Digitální ovládací panel s LED podsvícenými tlačítky a průvodcem nastavení
- Vyvíjení páry v integrovaném bojleru: přesné dávkování množství páry a teploty v závislosti na množství upravovaném pokrmu.
- Real Humidity Control: přímé měření a automatická regulace vlhkosti v komoře pomocí Lambda sondy. Vlhkost je automaticky regulována v závislosti na množství a velikosti připravovaného pokrmu
- Horkovzdušný cyklus (25°-300°C): obzvláště vhodné pro přípravu pokrmů při nízké vlhkosti
- Kombinovaný cyklus (25°C-300°C): řízená kombinace horkého vzduchu a páry s regulací vlhkosti pro optimální výsledky, snížené váhové úbytky a zkrácení času.
- Nízkoteplotní pára (25-99°C): vhodné pro SousVide, regeneraci a přípravu delikátních pokrmů.  
Parní režim 100°C: pro přílohy, zeleninu, mořské plody a mnohé další pokrmy  
Přehřátá pára (101-130°C)
- EcoDelta program: pro šetrnou úpravu pokrmů. Teplota úpravy je automaticky nastavována v závislosti na teplotě uvnitř pokrmu (vyžaduje použití pokrmové sondy).
- Regenerace/Ohřev: přednastavený program pro banketovou regeneraci i regeneraci/ohřev v GN nádobách
- Programový režim: paměť až na 100 uživatelských programů, každý s možností nastavení až 4 fází.
- Ventilátor: 5 rychlostí nastavitelných od 300 do 1500 ot./min., reversním chodem pro zajištění ideální rovnoměrnosti. Fce. automatické brzdy - zastavení otáčení za méně než 5 vteřin po otevření dveří konvektomatu.
- Jednobodová pokrmová sonda je standardní součástí zařízení.
- Automatické zchlazení komory a funkce Automatického předhřevu (vypínatelný)
- SkyClean: automatický integrovaný systém mytí komory s Green Funkcemi pro úspory energie, vody a chemie. 5 automatických cyklů podle intenzity zněčištění (soft, medium, intenzivní, extra-intenzivní, studený oplach). Integrovaná funkce odvápňování bojleru.
- K dispozici různé typy detergentů: pevné v tabletách (bez fosfátů), tekuté (vyžaduje zásobník jako extra příslušenství).
- GreaseOut: příprava pro systém odlučování a následný sběr tuků (extra příslušenství)
- USB port: programování, stahování HACCP a FoodSafeControl dat, uložení nastavení; připojení speciální Sous-Vide teplotní sondy (extra příslušenství)
- Připravená konektivita pro vzdálený přístup v reálném čase a monitoring HACCP (vyžaduje volitelné příslušenství).
- Back-Up režim s autodiagnostikou: aktivována v případě výskytu poruchy (přepnutí na nouzový režim) nebo přerušení přívodu energie.
- Kapacita: 20 GN 1/1.

SCHVÁLENO: \_\_\_\_\_

- Připraveno na připojení pro přístup ze vzdáleného bodu v reálném čase a datového monitorování (vyžaduje volitelné příslušenství - kontaktujte nás pro další informace).
- Systém distribuce vzduchu OptiFlow pro dosažení maximálního výkonu při chlazení/ohřevu i při regulaci teploty díky speciální konstrukci komory.
- Rozteč vedení plechů: 63mm

### Konstrukce

- Dvojité dveřní sklo s otevřenou rámovou konstrukcí pro chladný venkovní dveřní panel. Snadno rozevíratelné vnitřní sklo na pantech pro snadné čištění.
- Hygienické provedení vnitřní komory, bežešvé, s oblými rohy pro snadné čištění.
- Konstrukce z kvalitní nerez ocele třídy AISI304
- Servisní přístup k řídicí elektronické desce skrze přední panel
- Stupeň ochrany proti průniku vody: IPX5
- Konstrukce dveří umožňuje provoz na parní režim i bez zavezené klece, tj. nedochází k úniku tepla a páry při provozu bez zavážecí klece.

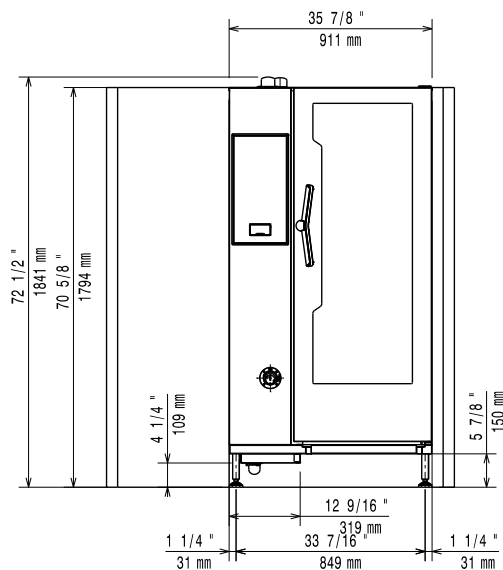
### Udržitelnost



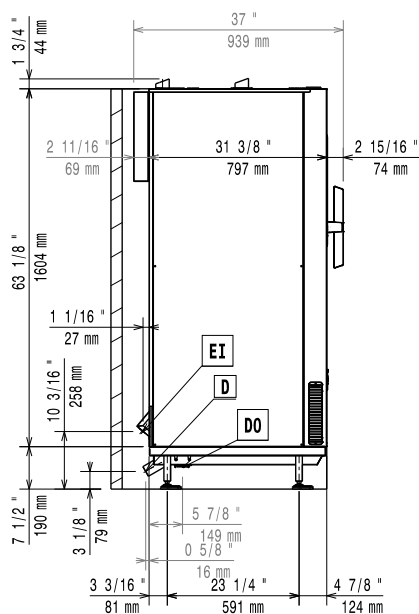
- Certifikace Human Centered Design - 4\*\*\*\* pro ergonomii a použitelnost.
- Ergonomická konstrukce madla dveří komory. Umožňuje obsluhu otevření konvektomatu i pouze pomocí "ramene" (Registrovaný design EPO)
- Možnost nastavení sníženého výkonu/spotřeby energie. Obzvláště vhodné pro pomalé pečení a pečení přes noc.

### Příslušenství v ceně

Zepředu



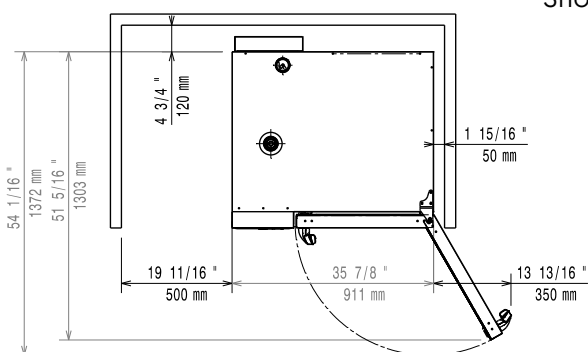
Boční



CW1 = Napojení studené vody 1  
 CW2 = Napojení studené vody 2  
 D = Odpad  
 DO = Přepádová odpadní trubka

EI = Elektrické napojení

Shora


**Elektro**
**Napětí:**

217824 (ECO201B2A0) 380-415 V/3N ph/50-60 Hz

**Příkon výchozí:**

37.7 kW

**Příkon max:**

40.4 kW

**El. připojení přes samostatný vypínač**
**Voda:**
**Napojení upravené "SV":**

3/4"

**Tlak:**

1-6 bar

**Odpad "D":**

50mm

**Max.teplota přívodní vody:**

30 °C

**Chloridy:**

<17 ppm

**Vodivost:**

>50 µS/cm

**Instalace:**

Electrolux Professional doporučuje napojení na upravenou vodu v závislosti na místních podmínkách.

Požadavky na kvalitu vody, viz. návod k instalaci.

**Min. vzdálenost od zdi:**

5cm vzadu a vpravo

**Doporučený volný prostor pro servisní účely:**

50 cm vlevo

**Kapacita:**
**GN:**

20 - 1/1 Gastronorm

**Max. kapacita:**

100 kg

**Hlavní informace**
**Dveřní závěsy:**

Vnější rozměry, Šířka 911 mm

Vnější rozměry, Hloubka 864 mm

Vnější rozměry, Výška 1794 mm

**Netto váha:**

265 kg

**Přepavní váha:**

298 kg

**Přepavní objem:**

2.15 m<sup>3</sup>

**Pokrmová sonda**

X

**Automatický čistící systém**

X

**Ochrana pro vodě:**

IPX5

**Příslušenství v ceně**

- 1 z Zavázeční vozík s integrovanou klecí, 20xGN1/1 - rozteč 63mm PNC 922753

**Extra příslušenství**

- Vodní filtr s kartridží, průtokoměr, konvektomaty 6&10x1/1 se zvýšeným parním provozem PNC 920003
- Automatický změkčovač pro konvektomaty, s automatickou regenerací pryskyřicové náplně PNC 921305
- GN1/1 - rošt, nerez AISI304, sada 2ks PNC 922017
- Rošt na kuřata, GN1/1, na 8 kuřat (á 1.2kg), sada 2ks PNC 922036
- GN1/1 - rošt, nerez AISI304 PNC 922062
- Rošt na kuřata, GN1/2, na 4 kuřata (á 1.2kg). Výhody použití roštu - bez nutnosti otáčení během pečení, bez nutnosti slévat přebytečný tuk během pečení, zajistí stejnoměrně upečenou křupavou kůrku PNC 922086
- Sprcha pro boční montáž (montuje se na vnější stranu konvektomatu a obsahuje i držák k montáži na konvektomat) PNC 922171
- Plech perforovaný na 5ks baget (400x600x38mm) - hliníkový se silikonovou antiadhezní vrstvou. PNC 922189
- Plech PEKAŘSKÝ na pečení - děrovaný, uzavřený ze všech 4 stran (400x600x20mm) - alu PNC 922190
- Plech PEKAŘSKÝ na pečení - plný, uzavřený ze všech 4 stran (400x600x20mm) - alu PNC 922191
- GN1/1 - smažící a fritovací koše, sada 2ks Vhodné pro: - fritování/smažení bez pachu a přebytečného tuku (hranolky, krokety, brambory, zelenina, - masa, ryby, obalované polotovary) - ideální pro vaření Sous-Vide (vaření ve vakuu) v konvektomatu - vhodné i pro vaření v páře (zelenina, brambory, vejce) PNC 922239
- Rošt PEKAŘSKÝ(400x600mm) - nerezový PNC 922264
- Rošt na kuřata, GN1/1, na 8 kuřat (á 1.2kg) PNC 922266
- Nádoba na tuk a šťávy, GN1/1-100, s výpustní zátkou PNC 922321
- GN1/1 - rošt + 4 grilovací jehlice, podélné PNC 922324
- Držák/rám pro grilovací jehlice, GN1/1 (pro 4 dlouhé nebo 6 kratších). PNC 922326
- Grilovací jehlice, podélné, sada 4ks PNC 922327
- Volcano Smoker - vložka na dřevěné štěpky pro uzení v konvektomatech s podélným či příčným ukládáním GN nádob (různé druhy štěpky se objednávají zvlášť) PNC 922338
- Víceúčelový hák na zavěšení masa v konvektomatu (hák se zavěšuje na rošt, který se objednává zvlášť). Vhodné pro: pečení kachen (Pekingská kachna atd.) a velkých kusů mas; maso nemusíme během pečení otáčet, zajistí stejnoměrně upečenou křupavou kůrku. PNC 922348
- Rošt na kachny GN1/1, na 8 kachen (á 1.8kg). Výhody použití roštu - bez nutnosti otáčení masa během pečení, bez nutnosti slévat přebytečný tuk během pečení, zajistí stejnoměrně upečenou křupavou kůrku PNC 922362
- Termoizolační plášť pro klec 20xGN1/1, konvektomaty a zchlazovače PNC 922365
- Držák na detergenty - nástěnný PNC 922386
- USB jednobodová sonda. PNC 922390
- Sada pro úpravu zchlazovacího systému pro konvektomaty 20GN PNC 922420
- IoT modul pro konvektomaty SkyLine a/nebo zchlazovače/zmrzovače. PNC 922421
- Sada pro napojení externích zásobníků na tekutý detergent a oplachový prostředek PNC 922618
- GN1/1-20mm - plech na sušení PNC 922651
- GN1/1 - plech na sušení, rovný PNC 922652
- Dodatečné, boční tepelné odstínění ovládacího panelu, pro konvektomaty 20xGN1/1 PNC 922659
- Zavázeční vozík s integrovanou klecí, 15x1/1 - rozteč 84mm PNC 922683
- Sada pro bezpečnostní ukotvení konvektomatu ke zdi PNC 922687
- Sada pro ukotvení nohou, konvektomaty 20 vsunů, v. 150 mm PNC 922707
- Grilovací rošt GN1/1, mřížkovaný "X" PNC 922713
- Držák teplotní sondy pro tekuté pokrmy. Držák se jednoduchým způsobem připevní na konstrukci vodicích lišt na plechy/GN nádoby bez nutnosti použití nářadí. PNC 922714
- Vyrovnávací najížděcí rampa - pro 20x1/1 konvektomat PNC 922715
- Digestoř redukující pachy, s ventilátorem, pro ELEKTRICKÉ konvektomaty 20x1/1 GN s podélným, ukládáním. PNC 922720
- Digestoř, kondenzační, s ventilátorem, pro 20x1/1 (EL) PNC 922725
- Digestoř, s ventilátorem, konvektomaty 20x1/1 PNC 922730
- Digestoř, bez ventilátoru, konvektomaty 20x1/1 PNC 922735
- Držák na madlo zavázečního vozíku - 20x1/1 a 2/1 PNC 922743
- Plech pro tradiční statické pečení, v. 100mm PNC 922746
- Grilovací tál, oboustranný (hladký-vroubkovaný), 400x600mm PNC 922747
- Zavázeční vozík s integrovanou klecí, 20xGN1/1 - rozteč 63mm PNC 922753
- Zavázeční vozík s integrovanou klecí, 16xGN1/1 - rozteč 80mm PNC 922754
- Banketový vozík s klecí na 54 talířů ke konvektomatu a zchlazovači 20xGN1/1, rozteč 74mm PNC 922756
- Zavázeční vozík s klecí na 16 pekařských plechů 400x600mm, rozteč 80mm, ke konvektomatu a zchlazovači 20xGN1/1 PNC 922761
- Banketový vozík s klecí na 45 talířů ke konvektomatu a zchlazovači 20xGN1/1, rozteč 90mm PNC 922763
- Sada pro kompatibilitu závázečních vozíků k AOS (vyráběných do 2019) se SkyLine konvektomaty 20 GN1/1 PNC 922769

- Sada pro kompatibilitu AOS konvektomatů 20 GN se SkyLine zavážecími vozíky PNC 922771
- Redukční ventil přívodního tlaku vody PNC 922773
- Prodloužení kondenzační trubky, 37cm PNC 922776
- Sada pro instalaci systému řízení odběrového maxima elektřiny pro 20GN konvektomaty. PNC 922778
- GN1/1-40mm, nepřilnavý povrch PNC 925001   
Vhodný pro: - pečení (koláče, buchty, pizza, focaccia, chléb) - smažení (obalované řízky, zelenina, houby) - snadné mytí
- GN1/1-60mm, plech s nepřilnavým povrchem PNC 925002
- Grilovací tál GN1/1, oboustranný (hladký-vroubkovaný), pro konvektomaty PNC 925003
- Grilovací rošt GN1/1, ALU PNC 925004
- GN1/1 - plech na 8x sázená vejce/palačinky/hamburgery PNC 925005
- GN1/1 - pečící plech s podélnými okraji PNC 925006
- GN1/1 - plech na 4ks baget PNC 925007
- Rošt na pečené brambory GN/1 - 28ks/rošt PNC 925008
- GN1/2-20mm, plech s nepřilnavým povrchem PNC 925009
- GN1/2-40mm, nepřilnavý povrch PNC 925010
- GN1/2-60mm, plech s nepřilnavým povrchem PNC 925011

### Doporučené detergenty

- C25 OPLACHOVÉ a ODVÁPŇOVACÍ tablety pro SkyLine konvektomaty, balení 50ks (dodáváno v plastovém kbelíku). PNC 0S2394
- C22 Tabletový MYCÍ detergent pro SkyLine konvektomaty, balení 100ks (dodáváno v plastovém kbelíku) PNC 0S2395