

Modulární varná zařízení thermaline 85 - tálový sporák Ecotop, EL, 4 zóny, límec, H85-800

POL. #: _____

MODEL #: _____

PROJEKT # _____

SIS # _____

AIA # _____



588683 (MBLDGBHDAO)

TÁLOVÝ SPORÁK-ECOTOP,
E4, LÍMEC, H85-800

Zkrácená specifikace

Položka č. _____

Konstrukce dle normy DIN 18860_2 - minimálně 20mm okapová hrana - tzv. drop nose (speciální tvar předního profilu, který zabraňuje zatékání vody do spodních částí), a 70mm podsazený sokl. Tál s leštěným ocelovým povrchem s vysokou tvrdostí zaručuje také snadné čištění a maximální hygienu. Vnitřní rámová, samonosná konstrukce vyrobena kompletně z nerez 1.4301 (AISI304), síla plechů profilů 2mm a 3mm. Hladké vnější povrchy pro snadné čištění a vysokou hygienu. THERMODUL - systém spojování jednotlivých modulů, který vytvoří takřka bezspárový povrch, přičemž i tak umožňuje v budoucnu bezproblémové vyjmutí zařízení z bloku např. z důvodu jeho výměny či servisního zásahu. Model ECOTOP s ocelovou varnou plochou o tloušťce 20 mm s tepelně izolační vrstvou. 4 varné zóny, nezávisle ovládané, každá zóna vybavena 2 elektronickými senzory pro přesné řízení teploty, 8 úrovní výkonu. Rychlý náběh na požadovanou teplotu a permanentní připravenost k použití. Ochrana proti přehřátí pomocí teplotního čidla, které v případě nutnosti odpojí přívod energie. Pohotovostní režim Stand-by pro úspory energie a zároveň rychlý náběh na maximální výkon. Kovové ovládací prvky se zapuštěnými hygienickými silikonovými úchopy pro komfortní a hygienické ovládání. Speciální design prvků zamezuje průniku vody k vnitřním komponentům.

IPX 5 - ochrana proti průniku vody

Konfigurace: Volně stojící se zadním límcem, ovládané z jedné strany instalace na sokl/nohy o výšce 200mm.

Hlavní funkce a vlastnosti

- 4 varné zóny, nezávisle ovládané
- Rychlý náběh na požadovanou teplotu a permanentní připravenost k použití.
- Ochrana proti přehřátí pomocí teplotního čidla, které v případě nutnosti odpojí přívod energie.
- Možnost posunu nádob po pracovní ploše bez nutnosti jejich namáhavého zvedání.
- Snadné čištění díky zaobleným a snadno přístupným rohům.
- IPX 5 - ochrana proti průniku vody
- Snadný servisní přístup k hlavním komponentům je řešen skrze přední panel.
- ECOTOP model - 20mm silný ocelový tál se speciální povrchovou úpravou snižující vyzařování tepla do okolí
- THERMODUL - systém spojování jednotlivých modulů, který vytvoří takřka bezspárový povrch, přičemž i tak umožňuje v budoucnu bezproblémové vyjmutí zařízení z bloku např. z důvodu jeho výměny či servisního zásahu.
- Kovové ovládací prvky s hygienickými silikonovými úchopy pro komfortní a hygienické ovládání. Speciální design prvků zamezuje průniku vody k vnitřním komponentům.
- Hygienické spojení varné části a podestavby zaručuje dokonalou ochranu proti průniku vody.
- Každá zóna vybavena 2 elektronickými senzory pro přesné řízení teploty a zabránění přehřátí varného povrchu.
- 8 úrovní výkonu.

Konstrukce

- 2mm silná horní deska z nerez AISI304 - 1.4301
- Vnější povrch konstruován s minimálními záhyby a skrytými prostory pro snadné čištění a vysokou hygienu.
- Konstrukce dle normy DIN 18860_2 - minimálně 20mm okapová hrana - tzv. drop nose (speciální tvar předního profilu, který zabraňuje zatékání vody do spodních částí), a 70mm podsazený sokl.
- Samonosný vnitřní rám z ušlechtilé nerez oceli pro robustní a pevnou konstrukci.

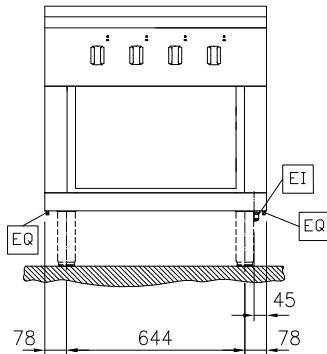
Udržitelnost

- Pohotovostní režim Stand-by pro úspory energie a zároveň rychlý náběh na maximální výkon.

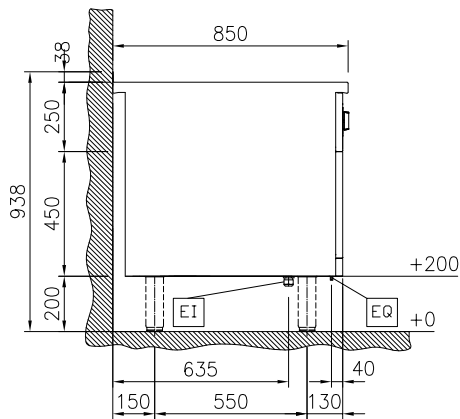
Extra příslušenství

SCHVÁLENO: _____

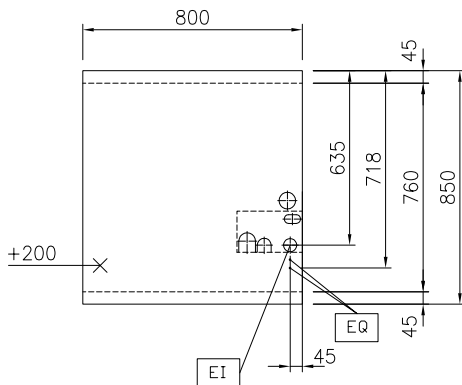
Zepředu



Boční


 EI = Elektrické napájení
 EQ = Zeměcí šroub

Shora



Elektro

Napětí:

588683 (MBLDGBHDAO) 400 V/3N ph/50/60 Hz

Příkon max:

12 kW

Hlavní informace

Uspořádání:

 Na podestavbě;
 Jednostranné ovládání

Přední plotny - příkon:

3 - 3 kW

Zadní plotny - příkon:

3 - 3 kW

Užitný rozměr tálu (šířka):

670 mm

Užitný rozměr tálu (hloubka):

650 mm

Vnější rozměry, Šířka

800 mm

Vnější rozměry, Hloubka

850 mm

Vnější rozměry, Výška

700 mm

Rozměry podestavby (šířka):

580 mm

Rozměry podestavby (výška):

330 mm

Rozměry podestavby (hloubka):

740 mm

Netto váha:

145 kg

Ochrana pro vodě:

IPX5

Požadavky na odtah

Latentní teplo:

1248 W

Citelné/přímé teplo:

3120 W

Udržitelnost

Proudové zatížení:

26 Amps

Extra příslušenství

• Spojovací prvek Thermodul 850mm, modely se zadním LÍMCEM	PNC 912498	<input type="checkbox"/>	• Vodící lišty a uchycení police do jednostranných podestaveb thermaLine 80/85/90 a prokládacích podestaveb thermaLine 80, šířka 580mm	PNC 913281	<input type="checkbox"/>
• Madlo přední, 800 x 130mm	PNC 912526	<input type="checkbox"/>	• Filtr, š. 800mm, thermaLine 80/85/90	PNC 913665	<input type="checkbox"/>
• Madlo přední - rozšířené, 800 x 200mm	PNC 912556	<input type="checkbox"/>	• Boční nerezový dělicí panel, 850x700 mm, (měl by být použit pouze mezi Electrolux Professional thermaline Modular 85 a thermaline C85)	PNC 913670	<input type="checkbox"/>
• Boční, sklopná pracovní deska, 300x850mm, thermaLine 85	PNC 912579	<input type="checkbox"/>	• Boční panel z nerezové oceli, 850x700mm pravý/levý, zapuštěný-flush (lze jej použít pouze ke zdi, do výklenku výklenku a mezi zařízeními Electrolux Professional thermaline a ProThermetic a externími spotřebiči - za předpokladu, že mají alespoň stejné rozměry)	PNC 913686	<input type="checkbox"/>
• Boční, sklopná pracovní deska, 400x850mm, thermaLine 85	PNC 912580	<input type="checkbox"/>			
• Boční, nesklopná pracovní deska, 200x850mm, thermaLine 85	PNC 912586	<input type="checkbox"/>			
• Boční, nesklopná pracovní deska, 300x850mm, thermaLine 85	PNC 912587	<input type="checkbox"/>			
• Boční, nesklopná pracovní deska, 400x850mm, thermaLine 85	PNC 912588	<input type="checkbox"/>			
• Opláštění nohou, přední, š. 800mm, v. 200mm (H)	PNC 912634	<input type="checkbox"/>			
• Opláštění nohou, boční, levé + pravé, stojící u zdi, délka 850mm, výška 200mm, (H85), thermaLine 85	PNC 912659	<input type="checkbox"/>			
• Opláštění nohou, boční, levé + pravé, záda-na-záda, délka 1700mm, výška 200mm, (H85), thermaLine 85	PNC 912662	<input type="checkbox"/>			
• Nerezový sokl, 800x850x200mm (H85), instalace ke zdi, thermaLine 85	PNC 912882	<input type="checkbox"/>			
• Boční panel (12mm), PRAVÝ, 850x700mm, instalace modulů (H85) ke zdi, thermaLine 85	PNC 913003	<input type="checkbox"/>			
• Boční panel (12mm), LEVÝ, 850x700mm, instalace modulů (H85) ke zdi, thermaLine 85	PNC 913004	<input type="checkbox"/>			
• Zadní panel, 800x700mm, pro moduly (Hxx) se zadním límcem.	PNC 913013	<input type="checkbox"/>			
• Ukončovací lišta LEVÁ - flush, pro modely s LÍMCEM stojící levou stranou u zdi, thermaLine 85	PNC 913115	<input type="checkbox"/>			
• Ukončovací lišta PRAVÁ - flush, pro modely H85 s LÍMCEM stojící pravou stranou u zdi, thermaLine 85	PNC 913116	<input type="checkbox"/>			
• Ukončovací lišta LEVÁ - 12mm, pro modely S LÍMCEM, thermaLine 85	PNC 913206	<input type="checkbox"/>			
• Ukončovací lišta PRAVÁ - 12mm, pro modely S LÍMCEM, thermaLine 85	PNC 913207	<input type="checkbox"/>			
• Spojovací prvky (U-clamp) pro instalaci varného bloku záda-na-záda, cena za 1 běžný metr. Určeno pro modulární zařízení řady thermaLine SE ZADNÍM LÍMCEM.	PNC 913226	<input type="checkbox"/>			
• Spojovací můstek pro napojení ř. thermaLine 85 k jiným značkám nebo k thermaLine M2M a/nebo Swiss Finish. Spojovací pásek thermodul se objednává zvlášť.	PNC 913231	<input type="checkbox"/>			
• Perforovaná police pro podestavby (vč. vyhřívaných), š. 580mm - určeno pro jednostranné podestavby THL 80/85/90 a prokládací THL 80	PNC 913234	<input type="checkbox"/>			
• Sada pro napojení na EO/PK - jištění 32A	PNC 913247	<input type="checkbox"/>			
• Boční panel, zesílený, při instalaci boční police, PRAVÝ, instalace KE ZDI (H85)	PNC 913261	<input type="checkbox"/>			
• Boční panel, zesílený, při instalaci boční police, LEVÝ, instalace KE ZDI (H85)	PNC 913262	<input type="checkbox"/>			