

Modulární varná zařízení 900XP Ref-Freezer podestavba, 2 zásuvky, š. 1200, R290

POL. #: _____

MODEL #: _____

PROJEKT # _____

SIS # _____

AIA # _____



729631 (E9BAPL00MP)

PODESTAVBA CHLADÍČÍ/
MRAŽÍČÍ 900XP, -22°/+8°C,
2 ZÁSUVKY, 1200MM-R290

Zkrácená specifikace

Položka č.

Ref-freezer podestavba se 2 zásuvkami, které lze provozovat jako chladicí nebo mrazicí, s teplotním rozsahem od -22°C do +8°C. Každá zásuvka pojme jeden kontejner GN 2/1. Robustní vodící kolejnice zásuvek jsou vybaveny bezpečnostním dorazovým mechanismem a jsou vyjímatelná pro čištění, stejně jako zaklapávací magnetická těsnění. Vysoce ekologické chladivo bez CFC a HCFC: R290 (ekologický plyn v pění: cyklopentan). Uhlovodíkový chladicí plyn R290 pro nejnižší dopad na životní prostředí (GWP=3), ke snížení skleníkových efektů a poškozování ozonové vrstvy. Velký digitální dotykový displej s bílými číslicemi. Vnější panely z nerezové oceli a robustní trubková madla zásuvek. K instalaci pod ostatní top horní modulární prvky 900XP. Dodáváno s 100 mm výškově nastavitelnými nožičkami. Certifikace voděodolnosti IPX3. Příprava pro konektivitu.

Hlavní funkce a vlastnosti

- Výjimečný IcyHot koncept: kombinace HP PowerGrilu nebo HP grilovací desky šířky 1200 mm s chladicí/mrazicí podestavbou přináší uživateli mnoho benefitů vč. zvýšené produktivity a komfortu práce.
- Dvouzásuvková chlazená/mrazicí podestavba s vestavěnou kompresorovou jednotkou.
- Unikátní systém nastavení teploty v rozsahu od -22°C do +8°C. Zařízení je tak schopné pracovat buď v režimu chlazeného stolu/podestavby nebo v mrazicím režimu.
- Pro provoz při okolní teplotě do +40°C.
- Určeno pro instalaci do modulárního varného bloku
- Snadný servisní přístup k hlavním komponentům je řešen skrze přední panel.
- Dvě zásuvky vhodné pro 2/1 GN nádobu každá (max. výška 150mm).
- Magnetické odnímatelné těsnění zásuvky pro snadné čištění.
- Nucená cirkulace vzduchu pro rychlé chlazení a rovnoměrné rozložení teploty
- Zařízení lze instalovat na kolečka
- Konektivita - připraveno pro připojení a přístup k připojeným zařízením v reálném čase pomocí vzdáleného a datového monitorování (vyžaduje volitelné příslušenství).
- Perforovaná horní plocha a spodní deska umožňují lepší cirkulaci vzduchu.
- HD nerezová trubková madla zásuvek.

Konstrukce

- Velký digitální displej s bílými číslicemi a měkkými dotykovými tlačítky.
- Dodáváno na 100mm vysokých, výškově nastavitelných nohách.
- Nerezová konstrukce s leštěním Scotch Brite pro maximální hygienický standard.
- Dostatečně dimenzovaná, vestavěná chladicí jednotka.
- IPX 3 ochrana proti pronikání vody.

Udržitelnost

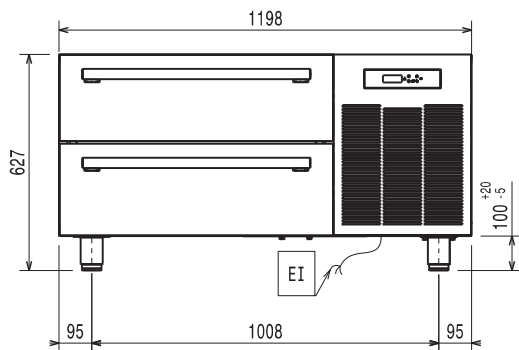
- CFC a HCFC free, vysoce ekologický typ chladiva: R290 (ekologický plyn v izolaci: cyklopentan). Uhlovodíkový chladicí plyn R290 pro nejmenší dopad na životní prostředí (GWP=3), s cílem omezit účinky skleníkových plynů a úbytek ozonové vrstvy.

Extra příslušenství

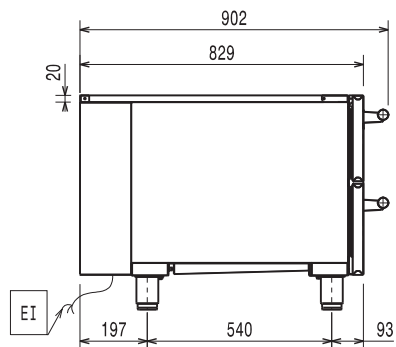
- Sada 4 koleček (2 s brzdou) pro PNC 880123
HP Ref-Freezer chladicí-mrazicí podestavbu.

SCHVÁLENO: _____

Zepředu

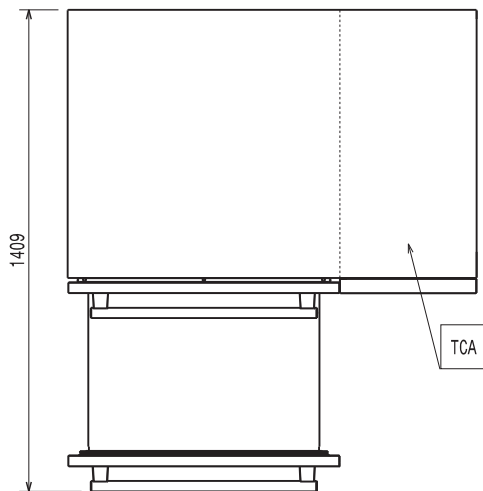


Boční



EI = Elektrické napojení

Shora


Elektro

| | |
|-----------------|----------------------|
| Napětí: | 220-240 V/1 ph/50 Hz |
| Příkon max: | 0.55 kW |
| Celkový příkon: | 0.55 kW |

Hlavní informace

| | |
|---------------------------|---------------------|
| Vnější rozměry, Šířka | 1198 mm |
| Vnější rozměry, Hloubka | 902 mm |
| Vnější rozměry, Výška | 627 mm |
| Netto váha: | 118 kg |
| Přepravní váha: | 161 kg |
| Přepravní výška: | 940 mm |
| Přepravní šířka: | 1050 mm |
| Přepravní hloubka: | 1400 mm |
| Přepravní objem: | 1.38 m ³ |
| Index ochrany proti vodě: | IPX3 |
| Počet zásuvek | 2 |

Chladicí údaje

| | |
|-----------------------|--------|
| Výkon kompresoru: | 3/4 hp |
| Provozní teplota min: | 8 °C |
| Provozní teplota max: | -22 °C |

Udržitelnost

| | |
|--------------------|----------|
| Proudové zatížení: | 4.2 Amps |
| Typ chladiva: | R290 |
| Hmotnost chladiva: | 120 g |