



THE EUROPEAN REGIONAL DEVELOPMENT FUND AND THE MINISTRY OF INDUSTRY AND TRADE OF THE CZECH REPUBLIC SUPPORT INVESTMENT IN YOUR FUTURE



VSE 6

unis



VSE 6
Cooking stove

Get your satisfaction

VSE 6



VSE 6

☑ Elektrická stolička

Vařidlo elektrické s jednou kruhovou plotnou se používá v podnicích a zařízeních společného stravování k vaření nebo ohřívání jídel. Vařidlo elektrického typu VSE 6 se skládá z celonerezové svařené skříně se čtyřmi stavitelnými nožičkami a vařidlové části. Tvoří ji horní deska s kruhovou elektrickou plotnou ovládanou zepředu regulačním čtyřpolohovým přepínačem příkonu a kontrolkou, která signalizuje zapnutý stav. Plotna je vybavena jisticím termostatem, který zamezuje přehřátí plotny při chodu naprázdno.

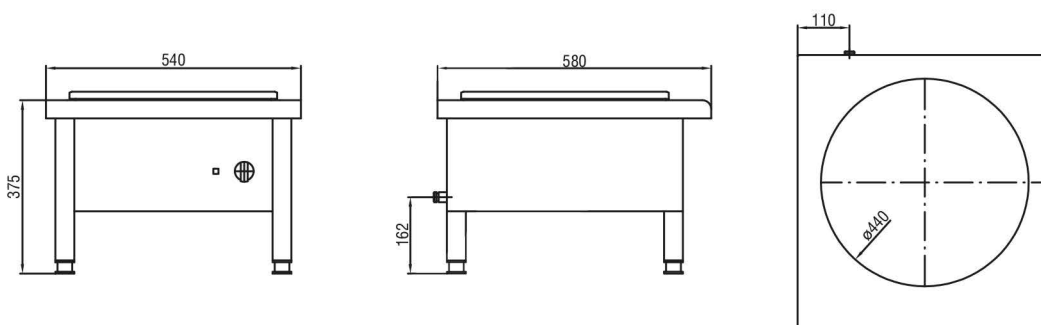
☐ Electric stove

Electric stove VSE 6 with one hot-plate is used for cooking in restaurational facilities for cooking or warming food. The stove consist of a stainless-steel casing and frame that has four adjustable legs. The stove top consist of a round electric hot-plate regulated by a four-position input switch and an on-off control light indicating use status. The hot-plate is equipped with a safety thermostat that prevents the overheating of the plate when not used.

 Model	Jmenovité napětí Specified voltage	Jmenovitý proud Specified current	Jmenovitý příkon Specified wattage	Varná plocha Cooking area	Hmotnost Weight	Rozměry Dimensions
VSE 6	3 N – 400 V, 50 Hz	9,1 A	6 kW	0,145 m ²	35 kg	375 × 540 × 580 mm

Elektrický výkon plotny v poloze přepínače
Electric power in positions

I. = 1,3 kW
II. = 3 kW
III. = 6 kW



UNIS COOL, s.r.o.

Na Bašticí 201
739 01 Staré Město
Czech republic
tel.: +420/ 558 655 211
fax: +420/ 558 655 104
e-mail: info@uniscool.cz
www.uniscool.cz

VSE 6

Varná stolička

